

## Bediengerät / HMI WBGAC070E



- 7" TFT LCD Grafik-Anzeige 800 x 480 Pixel
- LED Hintergrundbeleuchtung
- Kunststoffgehäuse in schlankem Design
- Lüfterloses Kühlsystem
- Echtzeituhr RTC
- IP65 frontseitig, NEMA4 konform
- Beschichtete Platine ist vor Korrosion geschützt und sorgt für hohe Zuverlässigkeit in rauer Umgebung
- COM1 oder COM3 (2-Draht RS485) unterstützt MPI bis 187,5 k
- USB Host

<https://www.wachendorff-prozesstechnik.de/WBGAC070E>

### Beschreibung

Das WBGAC070E ist speziell für kleine und mittlere Bedien- und Beobachtungsaufgaben in allen Bereichen der industriellen Automatisierung konzipiert. Das Gerät ist mit allen benötigten Funktionen ausgestattet, verzichtet aber auf spezielle Features und selten benötigte Hardware, und steigert dadurch noch einmal das Preis-/Leistungsverhältnis deutlich. Besonderes Augenmerk wurde dabei auf ein kompaktes Design gelegt. Platz ist Geld! Das WBGAC070E ist mit nur 27 mm Einbautiefe nahezu überall einsetzbar. Das farbneutrale Kunststoffgehäuse eignet sich hervorragend um Ihre selbst entworfene Frontfolie, z.B. mit Ihrem Logo oder der Gerätebezeichnung in eigenen Farben, aufzubringen. Hier ist Ihre Kreativität nur durch die Geräteabmessungen beschränkt. Bediengeräte von Wachendorff sind industrierobust. Die Leiterplatte des WBGAC070E ist durch eine spezielle Beschichtung zusätzlich gegen Korrosion und Feuchtigkeit geschützt. Die serielle Schnittstelle RS485 ist doppelt galvanisch getrennt. Dadurch ist das Gerät auch für den Einsatz in rauer Industrieumgebung hervorragend geeignet und sichert Ihnen zuverlässigen Betrieb und eine lange Lebensdauer. Das lüfterlose System mit 32 Bit CortexA8 Prozessor und 600 MHz Takt besitzt reichlich Rechenpower und überzeugt durch angenehm schnelle Seitenumschaltung. Die Projektierungssoftware „EasyBuilder Pro“ der Wachendorff WBG-Serie stellt keine besonderen Anforderungen an Ihren PC, ist einfach zu bedienen und steht kostenlos zur Verfügung.

### Produkt-Details

Spannungsversorgung:	24 VDC +/-20 %; typ. 350 mA max. Anschluss über steckbare 3-polige Klemmleiste.
Anzeige:	Größe: 7" Auflösung: 800 x 480 Pixel Display: TFT-LCD Touch Helligkeit: 350 cd/m <sup>2</sup> Farben: 16 Mio. Kontrast: 500 : 1
Touch Display:	4-Draht analog resistiv. Hintergrundbeleuchtung über LED mit einer Lebensdauer von typisch 30.000 Stunden.
Indikatoren:	1 LED zur Anzeige der Spannungsversorgung.
CPU und Core Logik:	32 Bit RISC Cortex 8, 600 MHz Prozessor. Linux-basierendes Betriebssystem.
Speicher:	- 128 MB RAM - 128 MB Speicher
USB-Port:	1 x USB 2.0 Host

Serielle Schnittstellen:	COM1: RS232 / RS485 2-/4-Draht, COM3: RS485 2-Draht. RS485-Schnittstellen sind MPI-fähig bis 187.500 Baud.
Ethernet:	10/100 Base-T mit RJ45-Stecker
Echtzeituhr:	Integrierte Echtzeituhr RTC
Schutzart:	IP65
Schock:	10 Hz bis 25 Hz (X, Y, Z Richtung 2 g über 30 Minuten)
Gehäuse:	Robustes Kunststoffgehäuse.
Gewicht:	ca. 600 g
Umgebungstemperatur:	Betrieb: 0 °C bis +50 °C. Lager: -20 °C bis +60 °C.
Software:	EasyBuilder Pro ab Vers. 4.00.01 oder höher
Lieferumfang:	Gerät, Dichtung, Befestigungsmaterial
Hersteller:	Weintek Labs., Inc

### Bestell-Nr. Produkt(e)

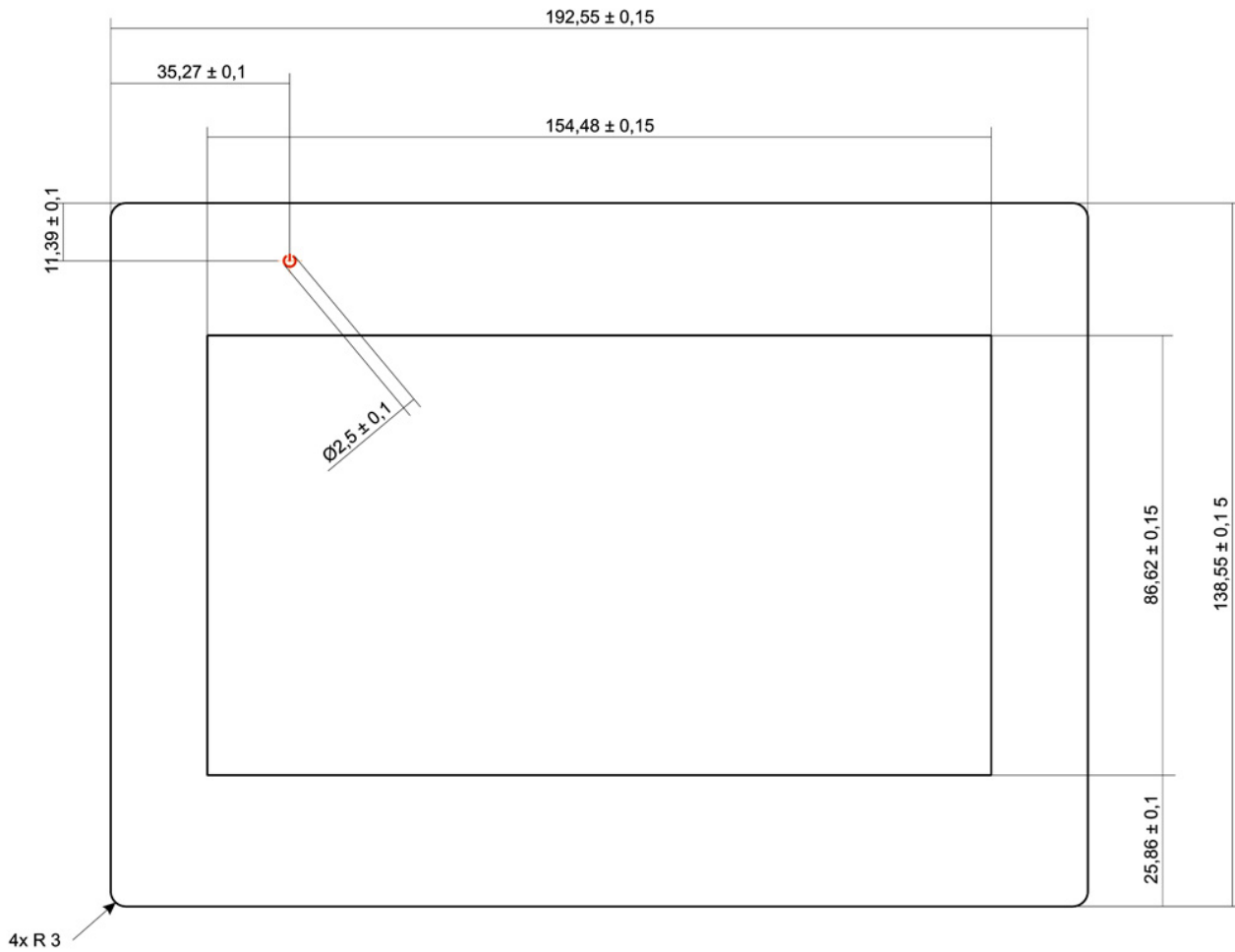
WBGAC070E	7" Bediengerät mit Ethernet-Schnittstelle
-----------	---

### Bestell-Nr. Zubehör

WBGSTAN2	Präsentationswinkel aus Acrylglas f. 7" Bediengerät
KABETH12	Patch-Kabel, RJ45 UTP CCA, CAT5e weiß, 2 m
KABUSB11	USB-Programmierkabel, 1,5 m

**Zeichnungen**

Overlay für Ihr individuelles WBGAC070E/S



**Downloads**

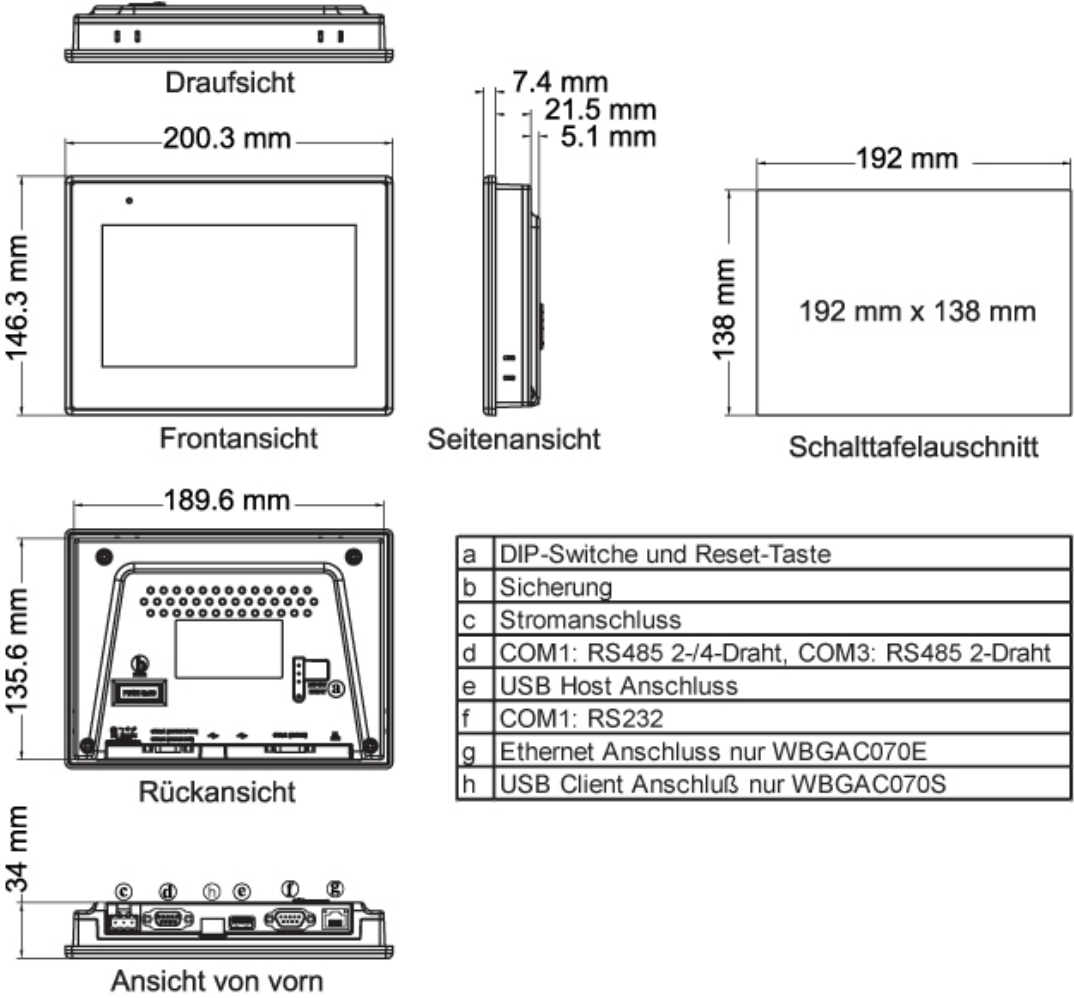
Folgende Datei(en) können Sie auf unserer Homepage direkt bei diesem Produkt unter dem Reiter „Zeichnungen“ herunterladen:

**Gestaltungsgrundlage für Ihr Overlay als PDF**

WBGFOL0\_AC070E.pdf

**Zeichnungen**

**Abmessungen**





Wachendorff Prozesstechnik GmbH & Co. KG  
Industriestrasse 7 • D-65366 Geisenheim

Tel: +49 (0) 67 22 / 99 65 - 20  
Fax: +49 (0) 67 22 / 99 65 - 78  
E-Mail: [wp@wachendorff.de](mailto:wp@wachendorff.de)  
[www.wachendorff-prozesstechnik.de](http://www.wachendorff-prozesstechnik.de)

