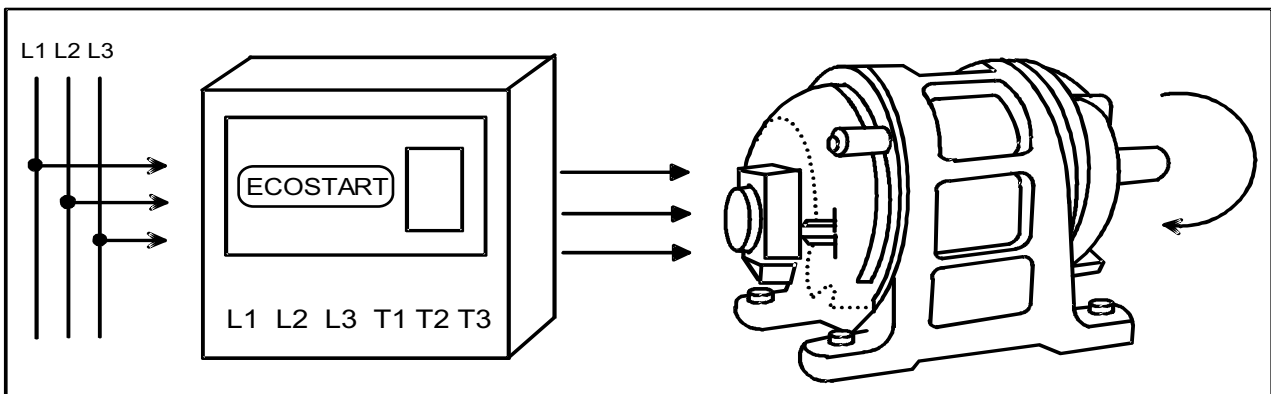


# Anleitung zur Inbetriebnahme

## Elektronisches Sanftanlaufgerät Gerätetyp:

ECOSTART



## Inhaltsübersicht

	Seite
1. Wichtige sicherheitstechnische Hinweise.....	2
2. Allgemeine Hinweise.....	2
3. Technische Erläuterungen zu Sanftanlaufgeräten.....	3
4. Installation des Sanftanlaufgerätes ECOSTART.....	4
5. EMV-gerechte Montage.....	4
6. Inbetriebnahme.....	5
7. Anschlussschema.....	7
8. Übersicht über die Einstellungs- und Anzeigemöglichkeiten.....	8
9. Baugrößen.....	9
10. Bohrmaße für Befestigung.....	10
11. Schaltungsbeispiel.....	11
12. Zusammenstellung der einzelnen Typen.....	12
13. Zeitlicher Verlauf eines Start- und Auslaufvorganges.....	13
14. Belastungs-Kennlinien.....	14
15. Technische Daten.....	15

## 1. Wichtige sicherheitstechnische Hinweise

Dieses Handbuch enthält Hinweise, die Sie zu Ihrer persönlichen Sicherheit sowie zur Vermeidung von Sachschäden beachten müssen. Die Hinweise zu Ihrer persönlichen Sicherheit sind durch ein Warndreieck mit drei Ausrufezeichen hervorgehoben, Hinweise zu alleinigen Sachschäden stehen mit Warndreieck und einem Ausrufezeichen.



### **Gefahr-Zeichen**

bedeutet, dass eine Körperverletzung eintreten **kann**, wenn die entsprechenden Vorsichtsmaßnahmen nicht getroffen werden.



### **Vorsicht-Zeichen**

bedeutet, dass Sachschäden eintreten können, wenn entsprechende Vorsichtsmaßnahmen nicht getroffen werden.



### **Entsorgungsvorgaben**

Die Geräte enthalten elektrische Bauteile und dürfen nicht über den Hausmüll entsorgt werden. Zu entsorgende Geräte sind gemäß den lokalen und aktuell geltenden Bestimmungen für Elektro- und Elektronikmüll zu verwerten.

### **Qualifiziertes Personal**

Das zugehörige Gerät/System darf nur in Verbindung mit dieser Dokumentation eingerichtet und betrieben werden. Inbetriebsetzung und Betrieb eines Gerätes/Systems dürfen nur von **qualifiziertem** Personal vorgenommen werden. Qualifiziertes Personal im Sinne der sicherheitstechnischen Hinweise dieser Dokumentation sind Personen, die die Berechtigung haben, Geräte, Systeme und Stromkreise gemäß den Standards der Sicherheitstechnik in Betrieb zu nehmen, zu erden und zu kennzeichnen.

Das Gerät soll nur mit der in den Unterlagen beschriebenen Einsatzfällen verwendet werden. Der zuverlässige und einwandfreie Einsatz des Produkts setzt einen sachgemäßen Transport, Lagerung, Einbau und eine sorgfältige Inbetriebnahme voraus.

## 2. Allgemeine Hinweise

### **Verwendung des Dokuments**

Diese Unterlage soll dem Inbetriebnehmer und Installateur technische Einsatzmöglichkeiten des Sanftanlaufgerätes ermöglichen. Das Sanftanlaufgerät ECOSTART... ist ein elektronisches Motorsteuergerät, das einen optimalen dreiphasigen Start für Drehstrom-Asynchronmotoren erlaubt.

### **Zielgruppe**

Das Dokument soll den Anwender bei der Inbetriebnahme unterstützen. Ebenso hilft es bei Service- und Wartungsarbeiten. Für den Planer und Projektanten dient es zur Neukonzeption von Anlagen.

### **Erforderliche Fachkenntnisse**

Es sind allgemeine Kenntnisse auf dem Gebiet der Elektrotechnik notwendig.

### **Gültigkeit**

Das vorliegende Dokument ist für das Sanftanlaufgerät ECOSTART... gültig. Es beinhaltet die derzeit gültige Beschreibung des Gerätes. Wir behalten uns vor, neue Beschreibungen der Geräte, d.h. Ausführungen und Optionen mit modifizierten Versionsstand der technischen Unterlagen, beizulegen.

### **Normen und Zulassungen**

Die Sanftanlaufgeräte ECOSTART... basieren auf der Norm IEC/EN 60947-4-2.

**Haftungsausschluss**

Es liegt im Verantwortungsbereich des Anlagenherstellers einer technischen Ausrüstung oder Maschine die korrekte Gesamtfunktion zu gewährleisten. Der Hersteller ist nicht in der Lage, alle Eigenschaften des Gesamtsystems oder der Maschine zu garantieren.

**3. Technische Erläuterungen zu Sanftanlaufgeräten**

Die stark verbreiteten Drehstrom-Asynchronmotoren werden aufgrund der robusten, einfachen Bauweise und des wartungsarmen Betriebs in großer Zahl im Gewerbe, Industrie und Handwerk eingesetzt.

Die gravierenden technischen Probleme bestehen darin, dass bei Direkteinschaltung sich das typische Strom- und Drehmomentverhalten des Drehstrom-Asynchronmotors im Anlauf störend auf das speisende Versorgungsnetz und die Lastmaschine auswirkt.

Drehstrom-Asynchronmotoren haben einen hohen Direktanlaufstrom  $I_{anl}$ . Dieser kann je nach Motorausführung zwischen dem 3-fachen bis 15-fachen des Bemessungsbetriebsstroms liegen. Als typischer Wert kann der 7-fache bis 8-fache Motorbemessungsstrom angenommen werden.

Daraus ergibt sich folgender Nachteil:

Die höhere Belastung des elektrischen Versorgungsnetzes. Dies bedeutet, dass das Versorgungsnetz während des Motoranlaufs auf diese höhere Leistung dimensioniert werden muss.

Das Anzugsdreh- und Kippdrehmoment kann üblicherweise zwischen dem 2-fachen bis 4-fachen des Bemessungsdrehmoments angenommen werden. Für die Lastmaschine bedeutet dies, dass die im Verhältnis zum Nennbetrieb auftretenden Anlauf- und Beschleunigungskräfte eine erhöhte mechanische Belastung auf die Maschine und das Fördergut hervorrufen. Daraus folgt, dass die Mechanik der Maschine stärker belastet wird und dadurch die Kosten durch Verschleiß und Wartung erheblich steigen.

Die Lösung besteht nun darin, dass mit dem Sanftanlaufgerät ECOSTART... das Anlaufstrom- und Drehmomentverhalten in der Hochlaufphase entsprechend beeinflusst wird.

Die elektronischen Motorsteuergeräte ECOSTART... sind für den sanften Anlauf und Auslauf von Drehstrommotoren mit Kurzschluss- oder Schleifringläufer entwickelt worden.

Der elektronische Anlauf erfolgt grundsätzlich durch Steuerung der Motorspannung mit Hilfe von Leistungshalbleitern (Thyristoren).

Das elektronische Sanftanlaufgerät ECOSTART... ist modular aufgebaut. Es setzt sich aus zwei grundsätzlichen Komponenten zusammen:

- Leistungsteil (Halbleitermodule)
- Steuer- und Regeleinheit mit Optionen

## 4. Installation des Sanftanlaufgerätes ECOSTART

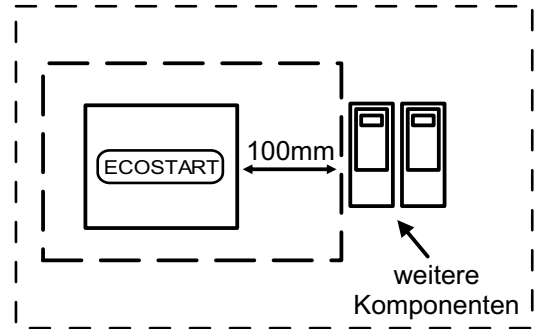
Das Gerät nach IP 40 muss in einem Gehäuse oder im Schaltschrank untergebracht werden. Für ausreichende Kühlung ist zu sorgen (z.B. Fremdlüfter). Dies ist vor allem notwendig, wenn die zulässige Betriebstemperatur überschritten wird. Das Gerät ist auf eine senkrechte Fläche zu montieren, so dass die Belüftungskanäle des Kühlkörpers senkrecht stehen.

Weitere Bedingungen am Einsatzort:



- Schutz vor Staub und Feuchtigkeit
- Schutz vor aggressiver Atmosphäre
- Frei von Vibrationen

Im Abstand von 100mm um das Gerät sind keine weiteren Bauteile anzubringen, um die Kühlung nicht zu beeinträchtigen.



Die Ausführung ECOSTART „kompakt“ (Option: /EUK und /IP 54) sind nach IP 54 ausgeführt. Diese können an Einsatzorten montiert werden, die vor Staub und Feuchtigkeit nicht geschützt sind.

## 5. EMV-gerechte Montage

Elektronische Sanftanlaufgeräte zählen nach den EMV-Normen zu den Baugruppen, die für sich alleine keinen Verwendungszweck erfüllen. Die Geräte stellen eine funktionelle Einheit der gesamten Anlage dar. Die Steuerelektronik der Sanftanlaufgeräte ist nach den gültigen EMV-Anforderungen ausgeführt.

Der Errichter einer Anlage muss mit geeigneten Drosseln und Entstörfiltern diese Anlage entstören. Diese Komponenten können auch von uns bezogen werden. Zu beachten ist auch, dass falls die Normen der Betriebsmittelklasse A in einem speziellen Industriebereich nicht ausreichend sein sollten (z.B. bei Beeinträchtigung empfindlicher Messkanäle), der Anwender folglich Betriebsmittel der Klasse B einsetzen muss. Die Klasse A ist bei Betriebsmitteln die übliche Klasse, die in der Regel für den Einsatz im Industriebereich vorgesehen ist. Die Geräte sind über einen zugeordneten Transformator an das industrielle Netz angeschlossen. Softstarter der Klasse B werden benötigt, wenn diese in den Bereichen Gewerbe und Kleinindustrie eingesetzt und direkt an das öffentliche Niederspannungsnetz angeschlossen werden sollen.

### Einsatz von Drosseln (nur bei erhöhten EMV-Anforderungen notwendig):

Auf der Eingangsseite der Softstarter reduzieren Drosseln die stromabhängigen Netzzrückwirkungen und bewirken eine Verbesserung des Leistungsfaktors. Der Stromoberwellengehalt wird reduziert und die Netzqualität verbessert. Der Einsatz von Netzdrosseln empfiehlt sich besonders beim Anschluss von Softstartern wenn sich das Leistungsteil (Thyristorsatz, W3C) fortwährend im Netz befindet und mit verschiedenen Ansnittwinkeln arbeitet (z.B. Option: Energieoptimierung). Bei durchgeschalteten oder überbrückten Leistungsteil entfällt dieser Umstand (siehe auch EN 60947-4-2, Abschnitt 8.3.2.1).

### Einsatz von Filtern (nur bei erhöhten EMV-Anforderungen notwendig):

Funkentstörfilter und Netzfilter (Kombination von Funkentstörfilter sowie einer Netzdrossel) dienen dem Schutz vor hochfrequenten Störgrößen, die über das Netzkabel oder die Abstrahlung des Netzkabels ausgesendet werden und auf ein vorgeschriebenes bzw. gesetzliches Maß begrenzt werden sollen. Filter sollten möglichst in der Nähe des Softstarters montiert werden und zudem ist darauf zu achten, dass die Verbindungsleitung zwischen Softstarter und Filter so kurz wie möglich sein sollte.

**ACHTUNG:** Die Montageflächen von Softstartern und Funkentstörfilter müssen farbfrei und im Hochfrequenzbereich gut leitend sein.

Filter haben darüber hinaus Ableitströme, die im Fehlerfall (Phasenausfall, Schiefast) erheblich größer als die Nennwerte werden können. Zur Vermeidung gefährlicher Spannungen müssen die Filter geerdet sein. Da es sich bei den Ableitströmen um hochfrequente Störgrößen handelt, müssen die Erdungsmaßnahmen niederohmig und großflächig sein.

Bei Ableitströmen, die den Wert von 3,5mA übersteigen, muss nach VDE 0160 bzw. EN 60335 entweder:

- der Schutzleiter-Querschnitt  $> 10\text{mm}^2$  sein
- der Schutzleiter auf Unterbrechung überwacht werden oder
- ein zweiter Schutzleiter zusätzlich verlegt werden.

### **Schirmungsmaßnahmen:**

Schirmungsmaßnahmen dienen zur Reduzierung der gestrahlten Störenergie. Leitungen zwischen Softstarter und Last können geschirmt verlegt werden. Der Schirm darf dabei nicht die PE-Leitung ersetzen. Empfohlen werden vieradrige Leitungen (drei Phasen + PE), deren Schirm beidseitig und großflächig auf Erdpotential gelegt wird (PES). Der Schirm darf nicht über die Anschlussdrähte aufgelegt werden. Schirmunterbrechungen z.B. bei Klemmen, Schützen, Drosseln usw. müssen niederohmig und großflächig überbrückt werden.

Praktisch kann dies z.B. dadurch geschehen, indem der Schirm in der Nähe der Baugruppe unterbrochen und dann großflächig mit dem Erdpotential (PES, Schirmklemme) verbunden wird. Die freien Leitungen, bei denen keine Abschirmung erfolgt, sollten nicht länger als 100mm sein.

### **Erdungsmaßnahmen:**



Erdungsmaßnahmen sind zwingend notwendig, um die gesetzlichen Vorschriften zu erfüllen und ist die Voraussetzung für den wirkungsvollen Einsatz weiterer Maßnahmen wie Filter und Schirmung. Alle leitfähigen, metallischen Gehäuseteile müssen elektrisch leitend mit dem Erdpotential verbunden werden. Dabei ist für die EMV-Maßnahme nicht der Querschnitt der Leitung maßgebend, sondern die Oberfläche, auf der hochfrequente Ströme abfließen können. Alle Erdungspunkte müssen abermals möglichst niederohmig und gut leitend auf unmittelbarem Weg an den zentralen Erdungspunkt (Potentialausgleichsschiene, sternförmiges Erdungssystem) geführt werden. Die Kontaktstellen müssen farb- und korrosionsfrei sein (verzinkte Montageplatten und Materialien verwenden).

## **6. Inbetriebnahme**

Zunächst ist die Verbindung zum Netz (L1, L2, L3) über einen abgesicherten Trennschalter herzustellen. Der ECOSTART ist einfach in die Motorzuleitung einzufügen, gleichgültig, ob der Motor im Stern oder im Dreieck betrieben wird. Die Abgänge (T1, T2, T3) sind mit den Anschlüssen des Motors zu verbinden. Für die Modelle bis ECOSTART 22 sind Klemmanschlüsse vorgesehen. Die größeren Typen verfügen über Stromschienen, an denen Kabelschuhe befestigt werden.

Die Verdrahtung für die Steuerelektronik des ECOSTARTS müssen in getrennten Kanälen oder Schutzrohren verlegt werden. Zur Vermeidung von Störungen sind die Hin- und Rückleitungen der Signalleitungen zu verdrillen.

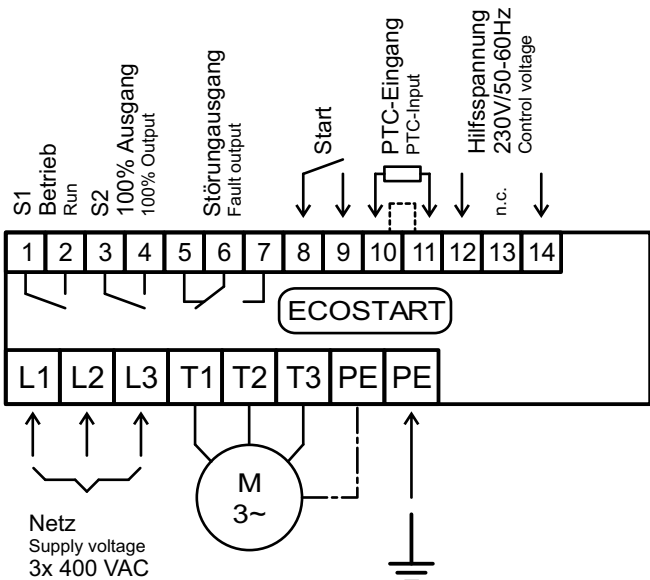
Grundsätzlich sind bei der Verdrahtung bzw. Installation die allgemeinen VDE-Bestimmungen einzuhalten. (VDE 0100, VDE 0113, VDE 160)

Die Montage, Inbetriebnahme und Reparatur darf nur durch Fachpersonal erfolgen. Es sind sowohl die allgemeinen als auch die örtlich geltenden Bestimmungen und Vorschriften für elektronische Sanftanlaufgeräte einzuhalten.

**Sicherungen:**



Die netzseitige Absicherung ist von dem empfohlenen bzw. verwendeten Leitungsquerschnitt abhängig und muss nach DIN 57100 Teil 430 / VDE 0100 Teil 430/6.81 vorgenommen werden (siehe auch Tabelle) Um die Halbleiter (Thyristoren) gegen Kurzschlussströme zu schützen, können superflinke Halbleitersicherungen verwendet werden.



**Aktivierung:**

Der Hochlauf wird durch Brücken der Klemmen 8-9 aktiviert.

Unmittelbar nach der Aktivierung leuchtet die „Start - LED“. Gleichzeitig wird der potentialfreie Kontakt 1-2 geschlossen.

Nachdem das Ende der Hochlauframpe erreicht ist, wird der potentialfreie Kontakt 3-4 geschlossen.

Die Hilfsspannung 230V/50Hz (Standardausführung) ist mit den Klemmen 12 und 14 zu verbinden.

**Übertemperaturschutz:**

Die Geräte sind mit einer Übertemperaturüberwachung ausgestattet. Diese misst laufend die Temperatur des Kühlkörpers. Bei einer Übertemperatur von 75°C erfolgt eine Abschaltung des Gerätes. Hierbei erlischt auch die „Start - LED“ und der potentialfreie Störausgang schaltet von 5-6 auf 6-7 um.

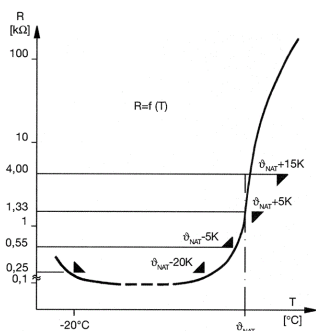
Gleichzeitig leuchtet die „Störung - LED“.

**Motorübertemperaturüberwachung:**



Der Eingang 10-11 kann mit dem PTC-Fühler des Motors verbunden werden (auch für Thermistor oder Klixon geeignet). Bei Übertemperatur erfolgt die Abschaltung des Gerätes. Hierbei erlischt auch die „Start - LED“ und der potentialfreie Störausgang schaltet von 5-6 auf 6-7 um. Gleichzeitig leuchtet die „Störung - LED“. Wird der Eingang nicht benötigt, so muss dieser gebrückt werden.

**Allgemeine Information zum PTC-Themistor:**

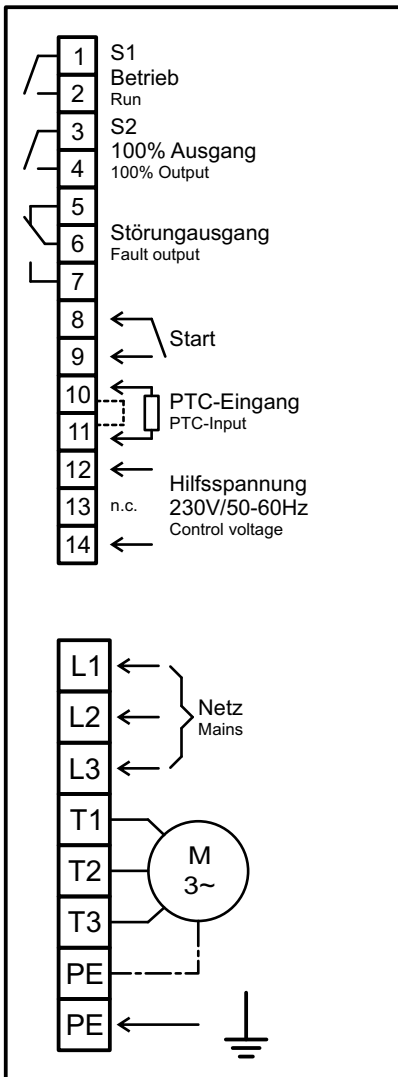


PTC-Temperatursensoren nach DIN 44081 (Drillingsausführung DIN 44082) werden zum Schutz elektrischer Maschinen gegen thermische Überlastung eingesetzt. Sie sind auf Grund der vorliegenden DIN-Norm untereinander beliebig austauschbar. Es ist ein Typen-Spektrum von 60 bis 190°C verfügbar. PTC-Temperatursensoren mit unterschiedlichen Nennabschalttemperaturen können auch in Serie geschaltet werden. Dadurch ist es möglich, Maschinen- und Wicklungsteile mit unterschiedlichen Grenztemperaturen optimal auszunutzen und kostengünstig zu schützen.

**Technische Daten PTC**

	Einzel	Drilling	
Toleranz von $\vartheta_{NAT}$	± 5	± 5	K
Reproduzierbarkeit von $\vartheta_{NAT}$	± 0,5	± 0,5	K
Kaltwiderstand $R_{25}$	≤ 100	≤ 300	Ω
Kaltwiderstand bei einer Kaltleitertemperatur von $\vartheta_{NAT} -5K$	≤ 550	≤ 1650	Ω
Kaltwiderstand bei einer Kaltleitertemperatur von $\vartheta_{NAT} +5K$	≥ 1330	≥ 3990	Ω
Kaltwiderstand bei einer Kaltleitertemperatur von $\vartheta_{NAT} +15K$	≥ 4	≥ 12	kΩ
Thermische Ansprechzeit $t_a$	≤ 5	≤ 5	s

## 7. Anschlussschema



### Steueranschlüsse:

Die Aktivierung erfolgt durch Brücken der Klemmen 8 und 9.

Nach der Aktivierung sind die Klemmen 1-2 geschlossen.

Bei Erreichen von 100% der Ausgangsspannung schließen die Kontakte 3-4. Dieser Kontakt kann in der Regel für das Überbrückungsschutz genutzt werden.

Die Klemmen 10-11 können als PTC-Eingang genutzt werden. Ansonsten müssen die Klemmen gebrückt werden.

Im Störfall (Kühlkörperüber Temperatur, PTC-Eingang, Option: Phasenausfall, Unterspannung) schaltet der Kontakt 5-6 auf 6-7.

Klemmen 12 und 14: Versorgungsspannung der Elektronik (Standard: 230V/50-60Hz)

### Leistungsanschlüsse:

Eingänge vom Netz: L1, L2, L3 (Rechtsdrehfeld beachten)

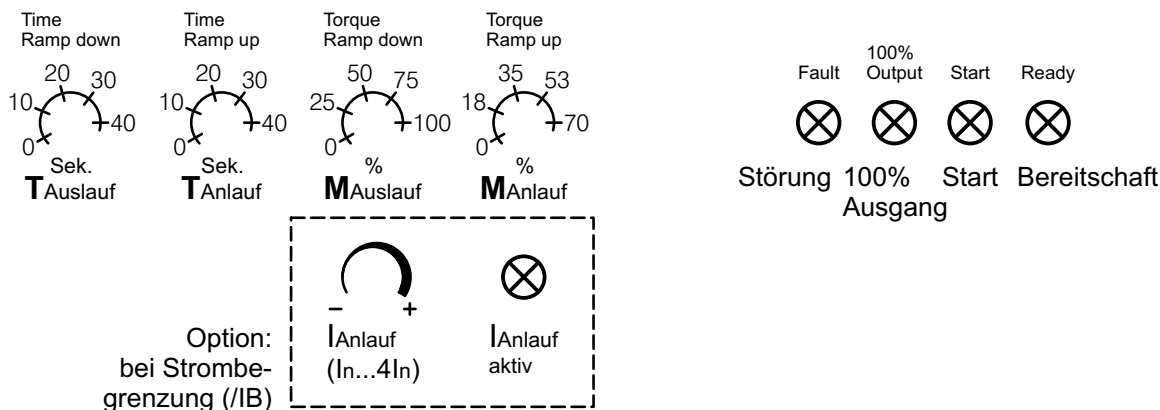
Ausgänge zum Motor: T1, T2, T3

Schutzleiter: PE

Achtung: Das Gehäuse ist mit dem Schutzleiter zu verbinden!

## 8. Übersicht über die Einstellungs- und Anzeigemöglichkeiten

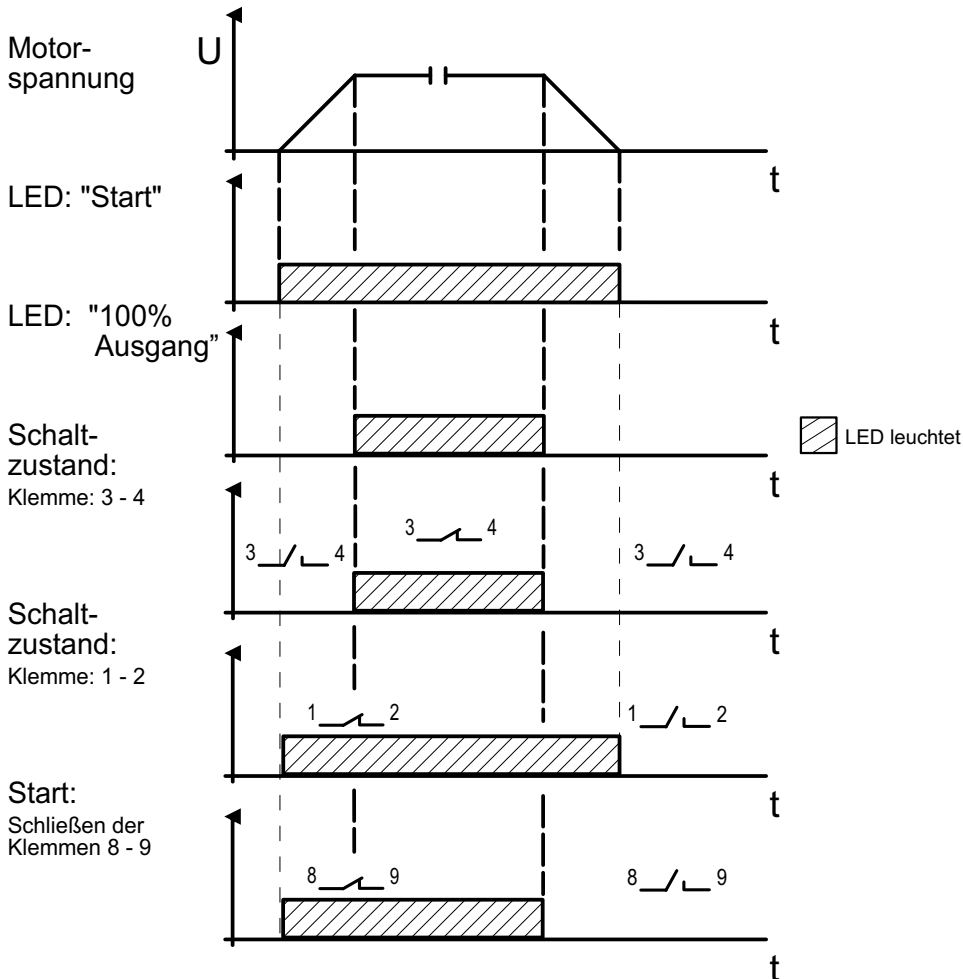
### Einstellpotentiometer und LEDs:



### LEDs der Statusanzeige:

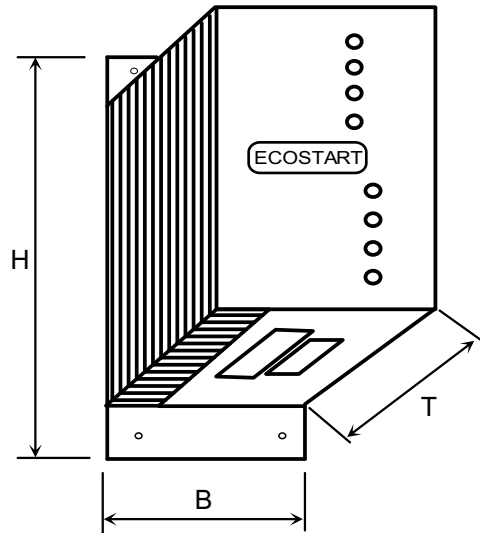
<b>Bereitschaft</b>	Bereitschaftsanzeige des Geräts
<b>Start</b>	Aktivierung erfolgt
<b>100% Ausgang</b>	100% der Netzspannung liegt am Motor an (Nennbetrieb)
<b>Störung</b>	Störfall liegt vor
<b>Option: I<sub>Anlauf</sub> aktiv</b>	Strombegrenzung aktiv

### Zeitlicher Ablauf eines Anlauf- und Auslaufvorganges:



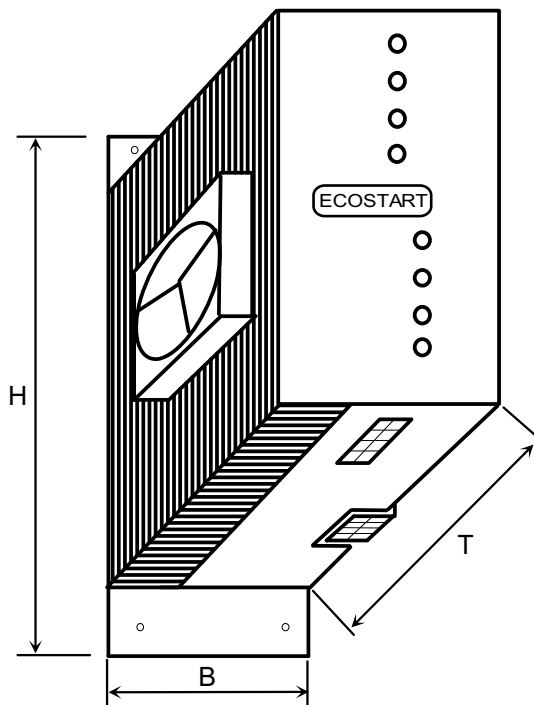


## 9. Baugrößen



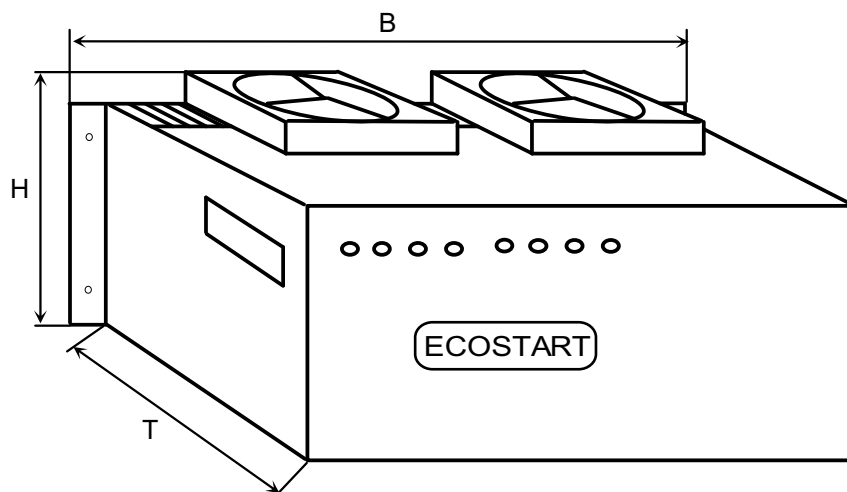
Baugröße A

B x H x T = 83x200x106mm



Baugröße B

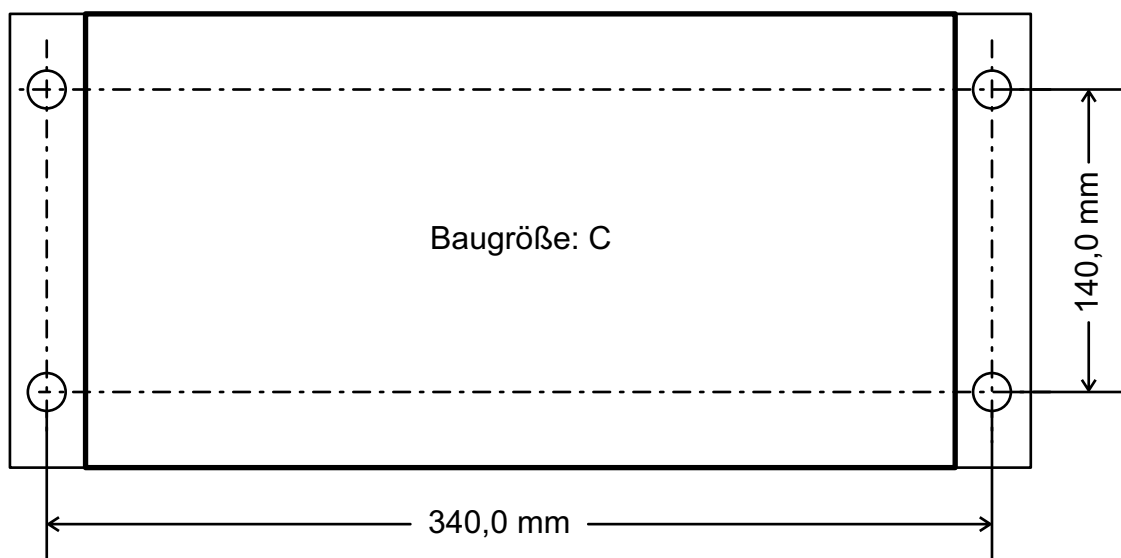
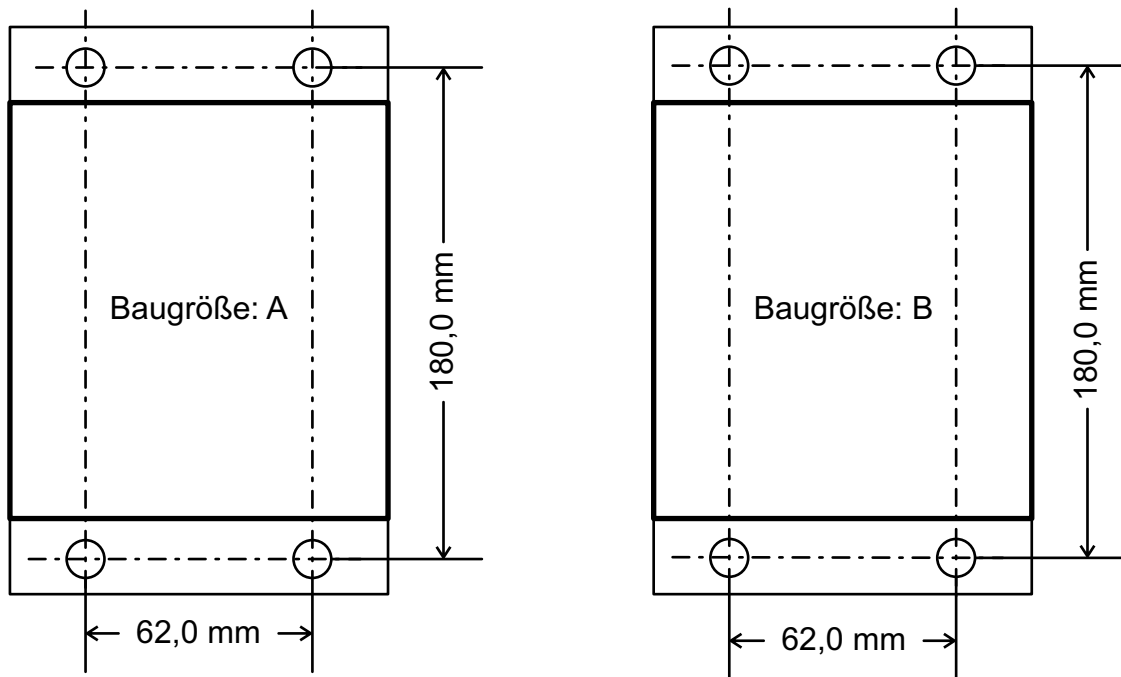
B x H x T = 116 (mit Lüfter) x200x205mm



Baugröße C

B x H x T = 360x245 (mit Lüfter) x140mm

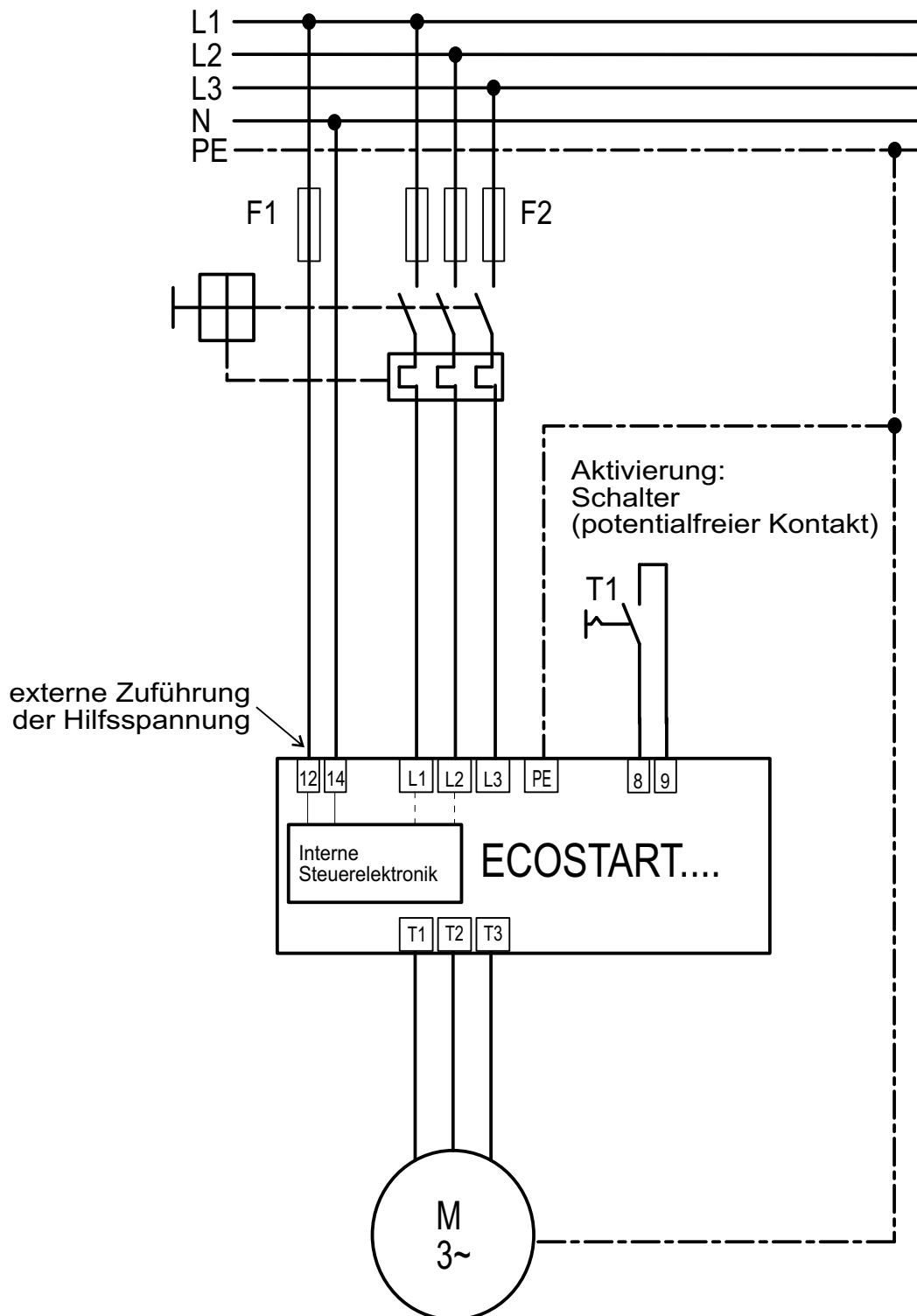
## 10. Bohrmaße für Befestigung



Ø der Bohrungen: 6mm

## 11. Schaltungsbeispiel

Der nachfolgende Schaltungsvorschlag kann beliebig abgeändert werden, um die Geräte für den jeweiligen Einsatzfall anzupassen.

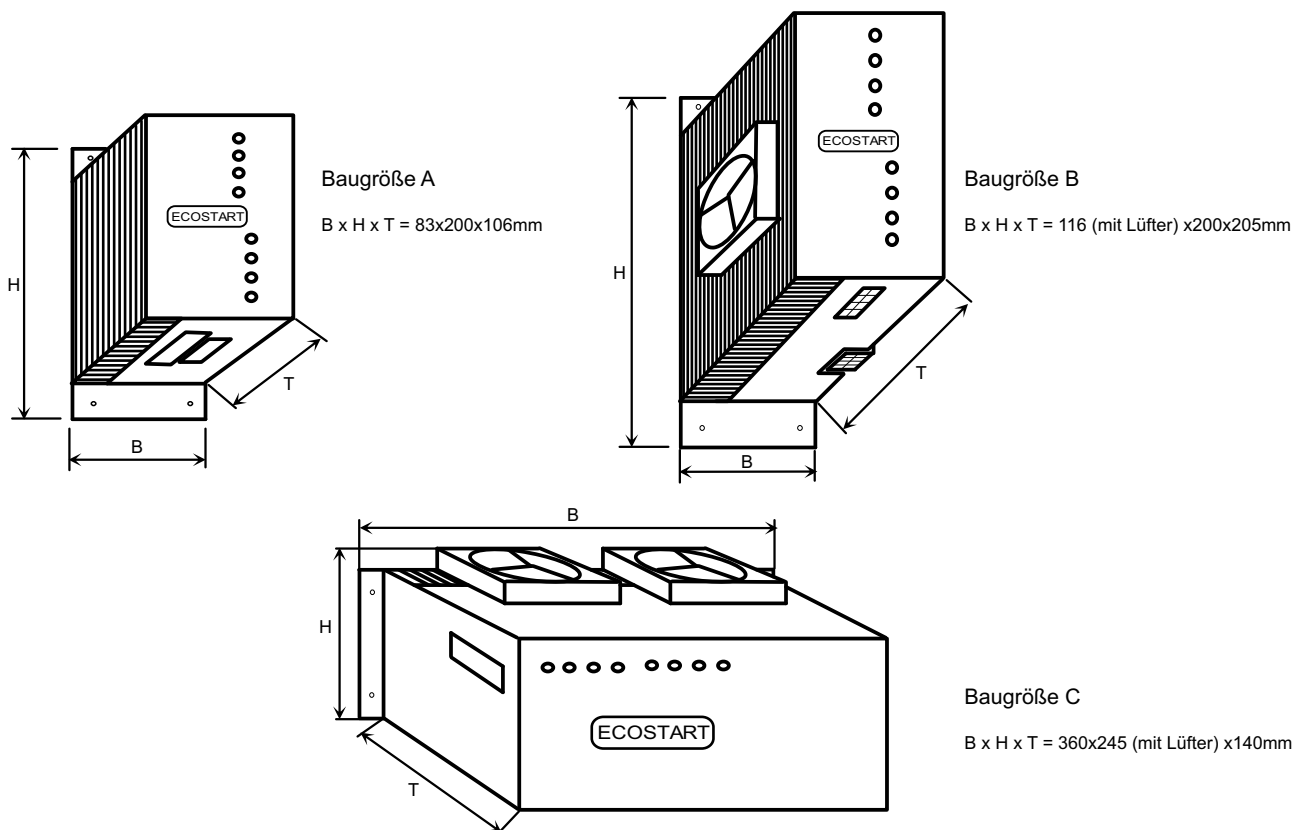


## 12. Zusammenstellung der einzelnen Typen

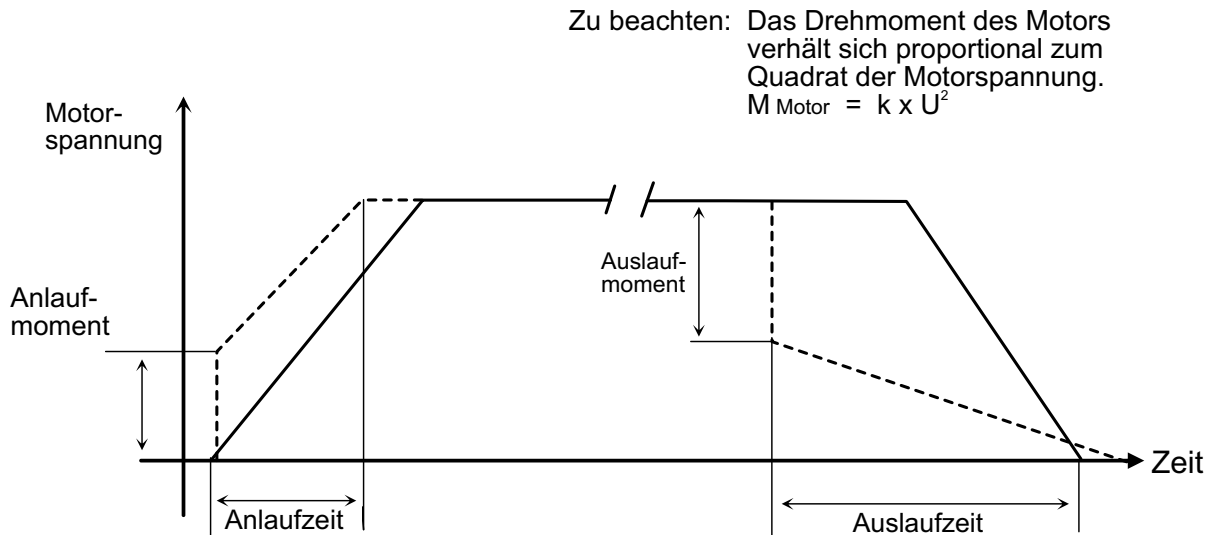
Typ	Motorleistung [kW]	Maximaler Anlaufstrom [A]	Empfohlene Halbleitersicherung [A]	Leitungsabsicherung [A]	Empfohlener Querschnitt [mm <sup>2</sup> ]	Gewicht [kg]	Bauform	Maße BxHxT [mm]																																																																																																																				
ECOSTART 1.5	1,5	12	12	8	1,5	1,20	A	83x200x106																																																																																																																				
ECOSTART 2.2	2,2	15	12	10	1,5	1,20	A	83x200x106																																																																																																																				
ECOSTART 3.0	3,0	24	16	10	1,5	1,20	A </tr <tr> <td>ECOSTART 4.0</td> <td>4,0</td> <td>32</td> <td>30</td> <td>16</td> <td>2,5</td> <td>1,20</td> <td>A</td> <td>83x200x106</td> </tr> <tr> <td>ECOSTART 5.5</td> <td>5,5</td> <td>48</td> <td>35</td> <td>16</td> <td>2,5</td> <td>1,20</td> <td>A</td> <td>83x200x106</td> </tr> <tr> <td>ECOSTART 7.5</td> <td>7,5</td> <td>65</td> <td>50</td> <td>20</td> <td>4,0</td> <td>2,40</td> <td>B</td> <td>116x200x205</td> </tr> <tr> <td>ECOSTART 11.0</td> <td>11,0</td> <td>85</td> <td>63</td> <td>25</td> <td>6,0</td> <td>2,40</td> <td>B</td> <td>116x200x205</td> </tr> <tr> <td>ECOSTART 15.0</td> <td>15,0</td> <td>110</td> <td>80</td> <td>35</td> <td>10,0</td> <td>2,40</td> <td>B</td> <td>116x200x205</td> </tr> <tr> <td>ECOSTART 18.5</td> <td>18,5</td> <td>135</td> <td>100</td> <td>35</td> <td>16,0</td> <td>2,40</td> <td>B</td> <td>116x200x205</td> </tr> <tr> <td>ECOSTART 22.0</td> <td>22,0</td> <td>175</td> <td>160</td> <td>63</td> <td>16,0</td> <td>2,40</td> <td>B</td> <td>116x200x205</td> </tr> <tr> <td>ECOSTART 30.0</td> <td>30,0</td> <td>210</td> <td>160</td> <td>63</td> <td>25,0</td> <td>6,50</td> <td>C</td> <td>360x245x140</td> </tr> <tr> <td>ECOSTART 37.0</td> <td>37,0</td> <td>265</td> <td>200</td> <td>80</td> <td>35,0</td> <td>6,50</td> <td>C</td> <td>360x245x140</td> </tr> <tr> <td>ECOSTART 45.0</td> <td>45,0</td> <td>325</td> <td>300</td> <td>100</td> <td>35,0</td> <td>6,50</td> <td>C</td> <td>360x245x140</td> </tr> <tr> <td>ECOSTART 55.0</td> <td>55,0</td> <td>400</td> <td>350</td> <td>125</td> <td>50,0</td> <td>6,50</td> <td>C</td> <td>360x245x140</td> </tr> <tr> <td>ECOSTART 75.0</td> <td>75,0</td> <td>575</td> <td>400</td> <td>160</td> <td>70,0</td> <td>6,50</td> <td>C</td> <td>360x245x140</td> </tr> <tr> <td>ECOSTART 90.0</td> <td>90,0</td> <td>700</td> <td>450</td> <td>160</td> <td>95,0</td> <td>6,50</td> <td>C</td> <td>360x245x140</td> </tr>	ECOSTART 4.0	4,0	32	30	16	2,5	1,20	A	83x200x106	ECOSTART 5.5	5,5	48	35	16	2,5	1,20	A	83x200x106	ECOSTART 7.5	7,5	65	50	20	4,0	2,40	B	116x200x205	ECOSTART 11.0	11,0	85	63	25	6,0	2,40	B	116x200x205	ECOSTART 15.0	15,0	110	80	35	10,0	2,40	B	116x200x205	ECOSTART 18.5	18,5	135	100	35	16,0	2,40	B	116x200x205	ECOSTART 22.0	22,0	175	160	63	16,0	2,40	B	116x200x205	ECOSTART 30.0	30,0	210	160	63	25,0	6,50	C	360x245x140	ECOSTART 37.0	37,0	265	200	80	35,0	6,50	C	360x245x140	ECOSTART 45.0	45,0	325	300	100	35,0	6,50	C	360x245x140	ECOSTART 55.0	55,0	400	350	125	50,0	6,50	C	360x245x140	ECOSTART 75.0	75,0	575	400	160	70,0	6,50	C	360x245x140	ECOSTART 90.0	90,0	700	450	160	95,0	6,50	C	360x245x140
ECOSTART 4.0	4,0	32	30	16	2,5	1,20	A	83x200x106																																																																																																																				
ECOSTART 5.5	5,5	48	35	16	2,5	1,20	A	83x200x106																																																																																																																				
ECOSTART 7.5	7,5	65	50	20	4,0	2,40	B	116x200x205																																																																																																																				
ECOSTART 11.0	11,0	85	63	25	6,0	2,40	B	116x200x205																																																																																																																				
ECOSTART 15.0	15,0	110	80	35	10,0	2,40	B	116x200x205																																																																																																																				
ECOSTART 18.5	18,5	135	100	35	16,0	2,40	B	116x200x205																																																																																																																				
ECOSTART 22.0	22,0	175	160	63	16,0	2,40	B	116x200x205																																																																																																																				
ECOSTART 30.0	30,0	210	160	63	25,0	6,50	C	360x245x140																																																																																																																				
ECOSTART 37.0	37,0	265	200	80	35,0	6,50	C	360x245x140																																																																																																																				
ECOSTART 45.0	45,0	325	300	100	35,0	6,50	C	360x245x140																																																																																																																				
ECOSTART 55.0	55,0	400	350	125	50,0	6,50	C	360x245x140																																																																																																																				
ECOSTART 75.0	75,0	575	400	160	70,0	6,50	C	360x245x140																																																																																																																				
ECOSTART 90.0	90,0	700	450	160	95,0	6,50	C	360x245x140																																																																																																																				

Irrtümer und technische Änderungen vorbehalten (Stand: Juni 2016)

Die angegebenen Werte beziehen sich auf eine Nennbetriebsspannung von 3x400V AC.



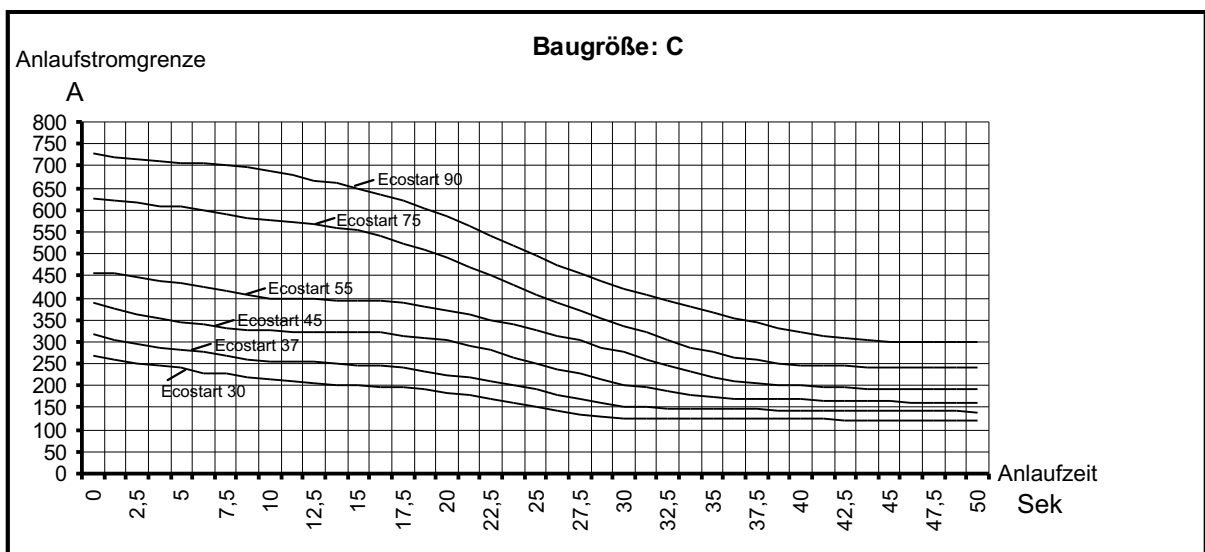
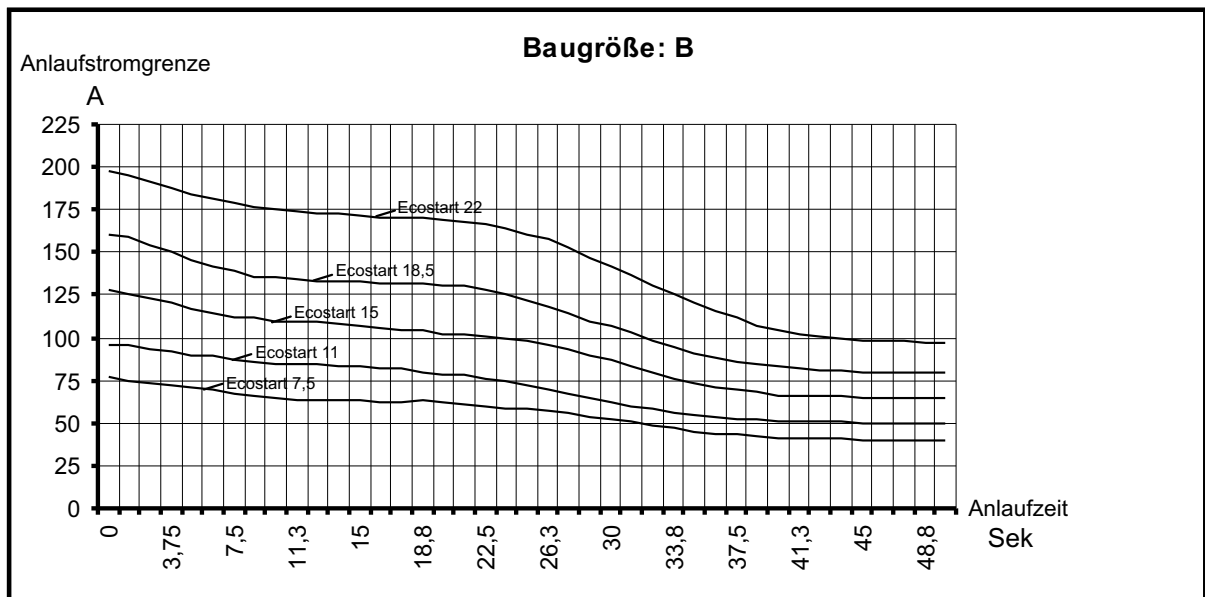
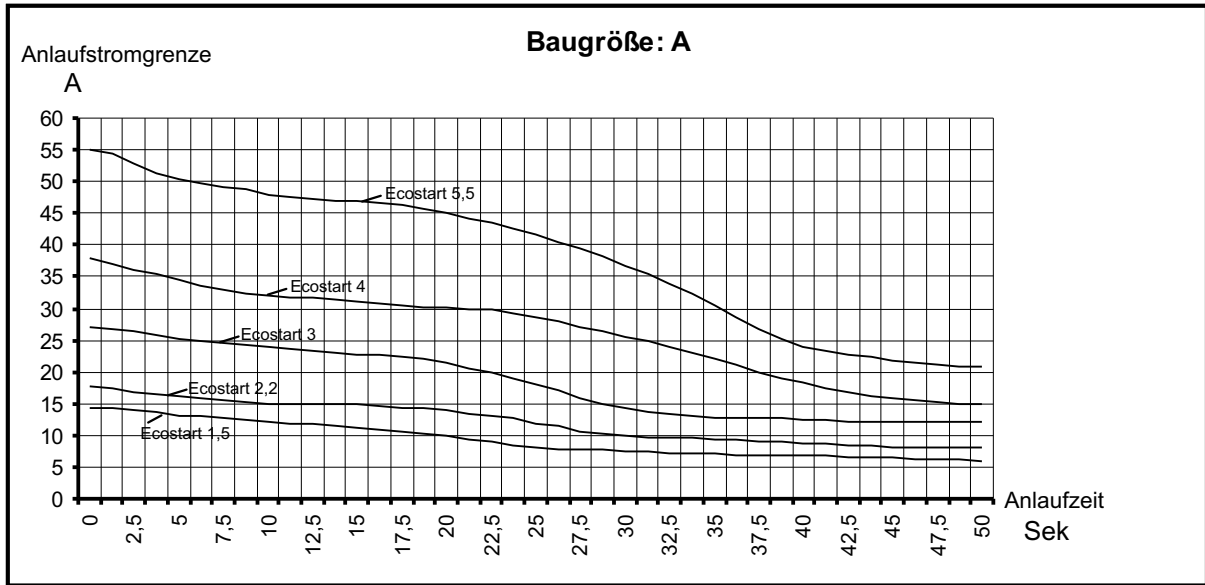
### 13. Zeitlicher Verlauf eines Start- und Auslaufvorganges



Das Diagramm zeigt zwei verschiedene Anlaufcharakteristiken.

Der Startvorgang wird durch Brücken der Kontakte 8-9 eingeleitet. Abhängig von der Einstellung der Potentiometer  $T_{\text{Anlauf}}$  und  $M_{\text{Anlauf}}$  ergeben sich unterschiedliche Anlaufcharakteristiken. Für den Auslaufvorgang sind die Potentiometer  $T_{\text{Auslauf}}$  und  $M_{\text{Auslauf}}$  ausschlaggebend. Das Auslösen der Überwachung für die Kühlkörper- oder Motorüber Temperatur führt zum Abschalten des Leistungsteiles und Sperren der Elektronik. Dies wird durch Erlöschen der „Start - LED“ und Leuchten der „Störung - LED“ angezeigt. Zum Zurücksetzen des Stöorzustandes muss der Aktivierungskontakt an den Klemmen 8-9 geöffnet und anschließend wieder geschlossen werden. Ein neuer Startvorgang wird zugleich eingeleitet.

## 14. Belastungs-Kennlinien



## 15. Technische Daten

<b>Bemessungshilfsspannung</b>	230V AC (Option: 24V DC oder intern aus Drehspannung)
<b>Bemessungsbetriebsspannung</b>	3-phasig 400V AC (Netzspannung) (Option: 3x 110V AC, 3x 230V AC, 3x 500V AC)
<b>Bemessungsfrequenz</b>	50Hz...60Hz $\pm 10\%$
<b>Drehfeld</b>	Rechtsdrehfeld
<b>Anzahl der gesteuerten Phasen</b>	3x dreiphasige Steuerung des Leistungsteils (W3C-Schaltung)
<b>Starts pro Stunde</b>	60 Anläufe mittlerer Belastung
<b>Betriebstemperatur</b>	-20° C bis +45° C
<b>Relative Luftfeuchte</b>	95% (nicht kondensierend)
<b>Aufstellhöhe</b>	bis 1000m über NN bei Nennlast, 1% Stromreduzierung pro 100m
<b>Gehäuseschutzart</b>	IP 40
<b>Einstellmöglichkeiten</b>	<ul style="list-style-type: none"> <li>• Anlaufdrehmoment: 0...70%</li> <li>• Auslaufdrehmoment: 0...100%</li> <li>• Anlaufzeit: 0...40 Sek.</li> <li>• Auslaufzeit: 0...40 Sek.</li> </ul>
<b>LED-Anzeigen</b>	Bereitschaft, Start, 100% Ausgang, Störung, Option: I <sub>Anlauf</sub> aktiv
<b>Gerätegrößen</b>	1,5kW bis 90kW (gemäß Motorennormreihe)
<b>Störungsüberwachung</b>	Übertemperatur des Kühlkörpers bzw. des Motors (bei PTC-Eingang), optional auch Phasenausfall, Unterspannung
<b>Gewicht</b>	<ul style="list-style-type: none"> <li>• Baugröße A: 1,20kg</li> <li>• Baugröße B: 2,40kg</li> <li>• Baugröße C: 6,50kg</li> </ul>
<b>Einbau</b>	senkrecht, Leistungsanschlüsse unten
<b>Steuereingänge</b>	galvanisch getrennt
<b>CE-Zeichen</b>	EMV-Richtlinie 2014/30/EU Niederspannungsrichtlinie 2014/35/EU

### Optionen:

- Netzspannung: 3x 110V AC, 3x 230V AC, 3x 500V AC
- interne Hilfsspannung (/IV) (z. B. aus 3x 400V AC)
- Hilfsspannung mit 24V DC (/24VDC)
- Ansteuerung mit SPS 24V-Signal (/AS)
- Stromrampe mit Strombegrenzung (/IB)
- Belastungsunabhängiger An- und Auslauf (/TA)
- ECOSTART „kompakt“ (IP54 mit Sicherungen und Betriebs- und Störungsanzeige) (/EUK)
- Ausführung IP54 (Einbau des Gerätes in IP54-Gehäuse) (/IP54)
- Schnappbefestigung für Baugröße A (/SB)

Beispiel für Bestellbezeichnung: ECOSTART 22/24VDC/IB

(=ECOSTART 22kW / Hilfsspannung mit 24V DC / Stromrampe mit Strombegrenzung)

### Achtung:

Bei der Option /EUK und /IP54 ändern sich auf Grund der höheren Schutzart die Abmessungen!