

# Netzteil CP-E 48/10.0

## Primär getaktetes Schaltnetzteil

Die CP-E Baureihe bietet eine verbesserte Funktionalität, während the Anzahl der Typen erheblich reduzierte werden konnte.

Alle Netzteile können nun bei einer Umgebungstemperatur von bis zu + 70 ° C betrieben werden.



### Eigenschaften

- Bemessungsausgangsspannung 48 V DC
- Ausgangsspannung einstellbar über frontseitiges Drehpotentiometer "OUTPUT Adjust"
- Bemessungsausgangsstrom 10 A
- Bemessungsausgangsleistung 480 W
- Weitbereichseingang 115-230 V AC (90-264 V AC, 120-375 V DC)
- Typischer Wirkungsgrad von 90 %
- Geringe Verlustleistung und geringe Erwärmung
- Freie Konvektionskühlung (keine Zwangskühlung durch Lüfter)
- Betriebsumgebungstemperaturbereich -40...+70 °C
- Leerlauf-, Überlast- und Dauerkurzschlussfestigkeit
- Integrierte Eingangssicherung
- LEDs zur Statusindikation

### Zulassungen

- UL 508, CAN/CSA C22.2 No.107.1 <sup>1)</sup>
- ANSI/ISA-12.12 (Class I, Div. 2, hazardous locations)
- UL 60950, CAN/CSA C22.2 No.60950 <sup>1)</sup>
- EAC
- CCC <sup>1)</sup>

<sup>1)</sup> Zulassung bezogen auf Bemessungseingangsspannung  $U_{in}$

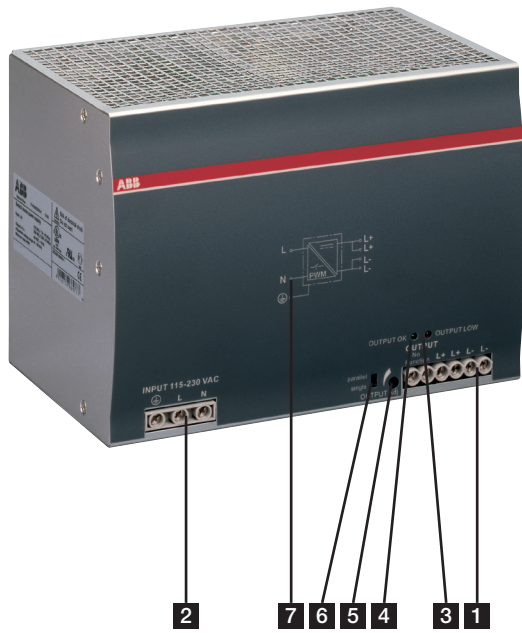
### Kennzeichnungen

- CE
- RCM

### Bestelldaten

Typ	Eingangsspannungsbereich	Bemessungsausgangsspannung / -strom	Bestellnummer
CP-E 48/10.0	90-264 V AC / 120-375 V DC	48 V DC / 10 A	1SVR427035R0000

## Funktionen



- 1 OUTPUT L+, L+, L-, L-:**  
Klemmen – Ausgang
- 2 INPUT L, N, PE:**  
Klemmen – Eingang
- 3 OUTPUT OK:**  
grüne LED – Ausgangsspannung OK
- 4 OUTPUT LOW:**  
rote LED – Ausgangsspannung zu niedrig
- 5 OUTPUT Adjust:**  
Drehpotentiometer – Einstellung Ausgangsspannung
- 6 Single/Parallel**  
Schiebeschalter - Einstellung Einzel- oder Parallelbetrieb
- 7 Prinzipschaltbild**

## Anwendung

Das primär getaktete Schaltnetzteil ist mit zwei Spannungseingangsbereichen ausgestattet. Damit besteht die Möglichkeit das Netzteil mit AC oder DC zu versorgen. Es verfügt ferner über großzügig bemessene Kondensatoren, die im Nennbetrieb Netzausfälle von mindestens 30 ms (bei 230 V AC) überbrücken können. Damit kann es weltweit auch bei stark schwankenden Netzen und in batteriegespeisten Anlagen eingesetzt werden.

## Funktionsweise

Mit dem Potentiometer „OUTPUT Adjust“ kann die Ausgangsspannung stufenlos in einem Bereich von 22,5-28,5 V DC eingestellt werden. Das ermöglicht die optimale Anpassung an die jeweilige Applikation. So können zum Beispiel Spannungsabfälle, die aufgrund großer Leitungslängen auftreten, ausgeglichen werden.

Die grüne LED „OUTPUT OK“ leuchtet bei sachgemäßem Betrieb.

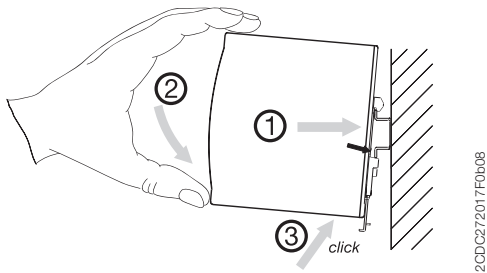
Die rote LED „OUTPUT LOW“ leuchtet, wenn die Ausgangsspannung zu niedrig ist.

Der Schalter „single/parallel“ dient zur Einstellung von Einzel- oder Parallelbetrieb.

## Installation

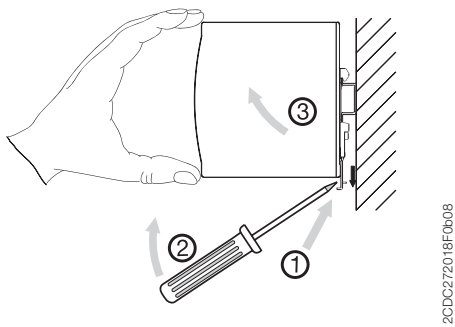
### Montage

Das Schaltnetzteil kann, wie nebenstehend abgebildet, auf eine DIN-Schiene nach IEC/EN 60715 aufgeschnappt werden. Dazu wird das Gerät mit seiner Tragschienenführung an der Oberkante der Tragschiene angesetzt und nach unten eingerastet.



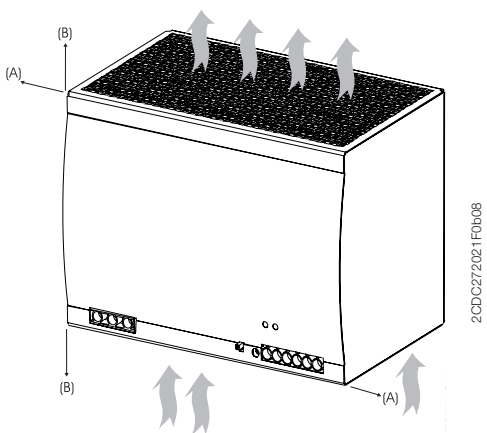
### Demontage

Die Demontage des Schaltnetzteils erfolgt wie nebenstehend dargestellt. Der Einrasthebel wird dabei mit Hilfe eines Schraubendrehers nach unten gezogen. Alternativ dazu kann das Gerät auch durch Herunterdrücken der Entriegeltaste gelöst werden. Das Gerät kann dann in beiden Fällen an der unteren Tragschienenkante ausgehängt und abgenommen werden.



### Einbaulage

Das Gerät ist horizontal mit nach unten gerichteten Eingangsklemmen zu montieren. Um eine ausreichende Konvektion sicherzustellen, sollte der Mindestabstand zu benachbarten Geräten von 25 mm in horizontaler sowie vertikaler Richtung nicht unterschritten werden.

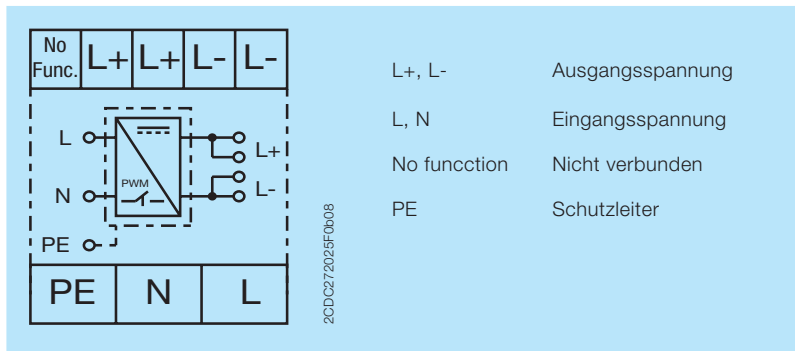


## Elektrischer Anschluss

Elektrische Verbindung der Eingangsklemmen L und N herstellen. Die Installation ist gemäß EN 60950 durchzuführen und mit einer geeigneten Trennvorrichtung (z. B. Leitungsschutzschalter) in den Zuleitungen zu versehen. Die Eingangsseite ist durch eine interne Eingangssicherung abgesichert.

Die Ausgangsleitungen sind nach dem maximalen Ausgangsstrom (Kurzschlussstrom beachten) zu dimensionieren oder gesondert abzusichern. Um die Spannungsabfälle auf den Leitungen zu minimieren wird empfohlen die Querschnitte auf der Ausgangsseite so groß wie möglich zu wählen. Polung beachten. Steckverbinder nur leistungslos betätigen. Die Geräte sind kurzschluss-, überlast- und leerlauffest. Die Sekundärseite der Schaltnetzteile ist galvanisch vom Eingang getrennt und intern nicht geerdet (SELV). Sie kann daher je nach Bedarf (wahlweise + oder –) vom Anwender geerdet werden (PELV).

## Anschlussbild



## Sicherheits- und Warnhinweise

Der Anschluss und die Inbetriebnahme des Schaltnetzteils darf nur von entsprechend qualifiziertem Fachpersonal unter Einhaltung der landesspezifischen Vorschriften (z. B. VDE, DIN, ...) vorgenommen werden.

CP-D Netzteile sind Einbaugeräte. Sie sind wartungsfrei und besitzen keine internen Einstellelemente und sind daher vom Anwender nicht zu öffnen.



### Vor Installations-, Wartungs- und Änderungsarbeiten:

Anlage spannungsfrei schalten und vor Wiedereinschalten schützen!

### Vor der Inbetriebnahme ist folgendes sicherzustellen:

- Netzanschluss gemäß den landesspezifischen Vorschriften durchführen
- Zuleitungen und Gerät ausreichend absichern. Eine Trenneinrichtung für das Gerät vorsehen, um das Gerät und die Zuleitungen im Bedarfsfall zu trennen.
- Ausgangsleitungen für den Ausgangsstrom des Netzteils dimensionieren und polrichtig anschließen.
- Abstände zu benachbarten Geräten beachten um eine ausreichende Kühlung zu gewährleisten.

Achtung! Unsachgemäße Installation bzw. unsachgemäßer Betrieb können die Sicherheit beeinträchtigen und zu Betriebsstörungen oder zur Zerstörung des Geräts führen.

### Im Betrieb beachten:

- Keinerlei Änderungen an der Installation (primär- oder sekundärseitig) vornehmen! Starkstrom! Gefahr von Lichtbögen und elektrischem Schlag! Lebensgefahr!
- In Abhängigkeit der Betriebsbedingungen kann die Gehäusetemperatur hohe Werte annehmen. Verbrennungsgefahr!
- Löst die interne Sicherung aus, liegt mit hoher Wahrscheinlichkeit ein Gerätedefekt vor. In diesem Fall ist eine Überprüfung des Schaltnetzteils durch den Hersteller erforderlich.



### Achtung! Lebensgefahr!

Niemals bei anliegender Spannung arbeiten! Anlage vorher spannungsfrei schalten und vor Wiedereinschalten schützen!

Im Schaltnetzteil befinden sich Bauelemente mit hoher gespeicherter Energie und Stromkreise mit Hochspannung! Deshalb keine Gegenstände in das Gerät einführen und das Gerät nicht öffnen.

Bei einigen Geräten dieser Baureihe kann der Ausgang gefährlich hohe Energiemengen abgeben. Es ist daher sicherzustellen, dass das Bedienpersonal vor versehentlicher Berührung energieführender Teile geschützt ist



## Technische Daten

Daten bei  $T_u = 25\text{ °C}$ ,  $U_{in} = 230\text{ V AC}$  und Bemessungswerten, sofern nichts anderes angegeben ist

### Eingangskreise

Versorgungskreis		
Bemessungseingangsspannung $U_{in}$	L,N	115 / 230 V AC
Eingangsspannungsbereich	AC	90-264 V AC
	DC	120-375 V DC
Frequenzbereich	AC	47-63 Hz
Typischer Eingangsstrom	bei 115 V AC	4,9 A
	bei 230 V AC	2,5 A
Typische Leistungsaufnahme		528 W
Einschaltstrombegrenzung	bei 115 V AC	25 A (max. 5 ms)
	bei 230 V AC	50 A (max. 5 ms)
Entladestrom	Eingang / Ausgang	0,25 mA
	Eingang / PE	3,5 mA
Netzausfallüberbrückungszeit	bei 115 V AC	min. 25 ms
	bei 230 V AC	min. 30 ms
Interne Eingangssicherung		10 A träge / 250 V AC
Blindleistungskompensation (PFC)		ja, aktiv, 115 V AC: 0,99 / 230 V AC: 0,97

### Benutzerschnittstelle

Betriebszustandsanzeigen		
Ausgangsspannung	OK: grüne LED	 : Ausgangsspannung OK
	LOW: rote LED	 : Ausgangsspannung zu niedrig

### Ausgangskreise

Bemessungsausgangsspannung	L+, L+, L-, L-	48 V DC
Toleranz der Ausgangsspannung		0 ... +1 %
Einstellbereich der Ausgangsspannung		47-56 V DC
Bemessungsausgangsleistung		480 W
Bemessungsausgangsstrom $I_r$	$T_a \leq 60\text{ °C}$	10 A
Derating des Ausgangsstroms	$60\text{ °C} < T_a \leq 70\text{ °C}$	2,5 %/°C
Maximale Regelabweichung bei	Laständerung statisch	±1 % (Einzelbetrieb)
		±5 % (Parallelbetrieb)
	Ausgangsspannungsänderung innerhalb des Eingangsspannungsbereichs	±0,5 %
Regelzeit		< 2 ms
Hochlaufzeit nach Anlegen der Netzspannung	bei $I_r$	max. 1 s
	mit 7000 $\mu\text{F}$	max. 1,5 s
Anstiegszeit	bei $I_r$	max. 150 ms
	mit 7000 $\mu\text{F}$	max. 500 ms
Abfallzeit		max. 150 ms
Restwelligkeit und Schaltspitzen	BW = 20 MHz	100 mV
Parallelschaltbarkeit		konfigurierbar, zur Leistungserhöhung, bis zu 3 Geräte, min. 0,1 $I_r$ - max. 0,9 $I_r$
Reihenschaltbarkeit		ja, zur Spannungserhöhung, maximal 2 Geräte
Rückenspeisefestigkeit		max. 63 V DC

## Ausgangskreis - Leerlauf-, Überlast- und Kurzschlussverhalten

Ausgangskennlinie	U/I-Kennlinie
Kurzschlusschutz	dauerkurzschlussfest
Verhalten bei Kurzschluss	weiterlaufend mit Ausgangsleistungsbegrenzung
Überlastschutz	Ausgangsleistungsbegrenzung
Leerlaufschutz	dauerleerlaufest
Anlauf kapazitiver Lasten	7000 µF

## Allgemeine Daten

Verlustleistung	typ. 60 W
Wirkungsgrad	typ. 89 %
Einschaltdauer ED	100 %
Gehäuseabmessungen (B x H x T)	175 x 123,6 x 123,6 mm (6,89 x 4,87 x 4,87")
Gewicht	1,839 kg (4,054 lb)
Gehäusematerial	Metall
Montage	DIN-Schiene (IEC/EN 60715), Schnappbefestigung, werkzeuglos
Einbaulage	horizontal
Mindestabstand zu benachbarten	horizontal 25 mm (0,98")
Geräten	vertikal 25 mm (0,98")
Schutzart	Gehäuse / Klemmen IP20 / IP20
Schutzklasse	I

## Elektrischer Anschluss - Eingangskreis / Ausgangskreis

Anschlussquerschnitte	feindrähtig mit Aderendhülse	0,2-4 mm <sup>2</sup> (24-11 AWG)
	feindrähtig ohne Aderendhülse starr	0,2-6 mm <sup>2</sup> (24-10 AWG)
Abisolierlänge		8 mm (0,31")
Anzugsdrehmoment	Eingang / Ausgang	1,0 Nm (9 lb.in) / 0,62 Nm (5,5 lb.in)

## Umweltdaten

Umgebungstemperaturbereich	Betrieb	-40...+70 °C (-40...+158 °F)
	Bemessungslast	-40...+55 °C (-40...+131 °F)
	Lagerung	-40...+85 °C (-40...+185 °F)
Feuchte Wärme		95 % RH, keine Betauung
Schwingen (sinusförmig) (IEC/EN 60068-2-6)		10-500 Hz, 2g, in Richtung X, Y, Z jede Achse, 60 min. je Achse
Schock (halbsinus) (IEC/EN 60068-2-27)		15g, 11 ms, 3 Achsen, 6 Zyklen, 3 Mal je Zyklus

## Isolationsdaten

Bemessungsisolationsspannung U <sub>i</sub>	Eingang / Ausgang	3 kV AC
	Eingang / PE	1,5 kV AC
	Ausgang / PE	0,5 kV AC; 0,71 kV DC
Verschmutzungsgrad		2
Überspannungskategorie		II

## Normen / Richtlinien

Normen	IEC/EN 60950-1
Schutzkleinspannung	SELV (IEC/EN 60950)

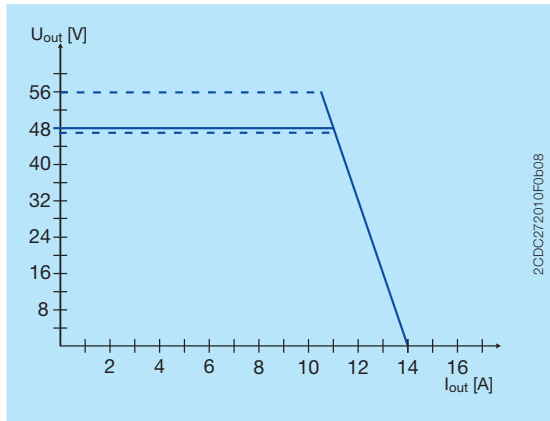
## Elektromagnetische Verträglichkeit

Störfestigkeit gegen		IEC/EN 61000-6-2
Entladung statischer Elektrizität	IEC/EN 61000-4-2	Prüfschärfegrad 4 (15 kV / 8 kV)
hochfrequente elektromagnetische Felder	IEC/EN 61000-4-3	Prüfschärfegrad 3 (10 V/m)
schnelle transiente elektrische Störgrößen / Burst	IEC/EN 61000-4-4	Prüfschärfegrad 4 (4 kV / 5 kHz)
Stoßspannungen	IEC/EN 61000-4-5	L-L Prüfschärfegrad 3 (2 kV) / L-PE Prüfschärfegrad 4 (4 kV)
leitungsgeführte Störgrößen, induziert durch hochfrequente Felder	IEC/EN 61000-4-6	Prüfschärfegrad 3 (10 V)
Magnetfelder mit energietechnischen Frequenzen	IEC/EN 61000-4-8	Prüfschärfegrad 4 (30 A/m)
Spannungseinbrüche, Kurzzeitunterbrechungen u. Spannungsschwankungen	IEC/EN 61000-4-11	Einbrüche: >95 % 10 ms / >30 % 500 ms Unterbrechungen: >95 % 5000 ms
Störaussendung		IEC/EN 61000-6-3
hochfrequent gestrahlt	IEC/CISPR 22, EN 55022	Klasse B
hochfrequent leitungsgeführt	IEC/CISPR 22, EN 55022	Klasse B
Grenzwerte für Oberschwingungsströme	IEC/EN 61000-3-2	Klasse D



## Technische Diagramme

### Ausgangsverhalten



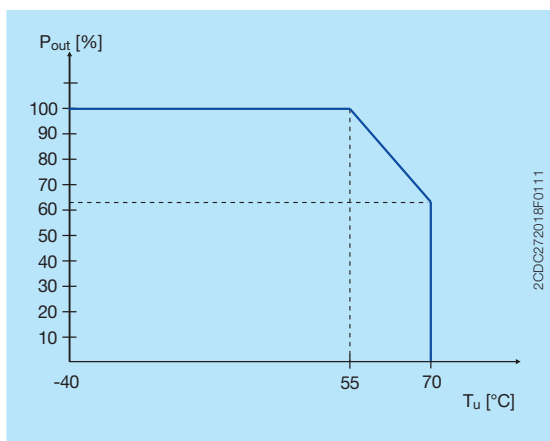
Ausgangskennlinie bei  $T_u = 25$  °C

Das Schaltnetzteil CP-E 48/10.0 kann bei einer Ausgangsspannung von 24 V DC und

- einer Umgebungstemperatur von:  
≤ 55 °C einen kontinuierlichen Ausgangsstrom von ca. 10 A liefern
- bei Umgebungstemperaturen von:  
55 °C <  $T_u$  ≤ 70 °C muss die Ausgangsleistung um 2,5 % je °C Temperaturerhöhung reduziert werden.

Wird das Schaltnetzteil mit einem Ausgangsstrom > 10 A belastet, durchläuft der Arbeitspunkt die dargestellte U/I Kennlinie.

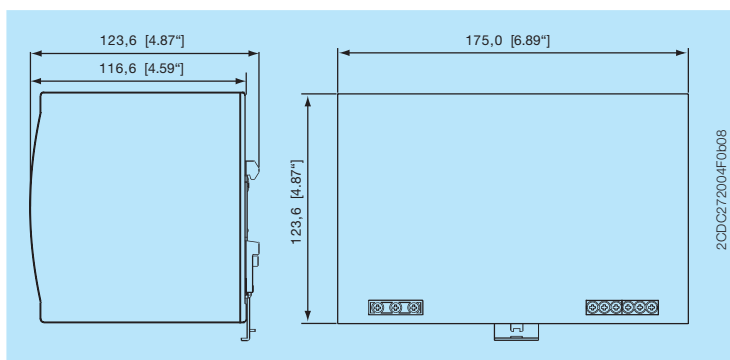
### Temperaturverhalten



Temperaturkennlinie bei Bemessungslast

### Abmessungen

in mm [inches]



CP-E 48/10.0

## Weitere Dokumentation

Dokumenten-Titel	Dokumenten-Typ	Dokumenten-Nummer
Hauptkatalog Teil 1 - Schalt- und Steuerungstechnik	Technischer Katalog	2CDC001008C01xx
Netzteile	Applikationshandbuch	2CDC114048M010x

# Kontakt

Deutschland:

ABB STOTZ-KONTAKT GmbH  
Eppelheimer Straße 82  
69123 Heidelberg, Deutschland  
Tel.: +49 (0) 6221 701-0  
Fax: +49 (0) 6221 701-1325  
E-Mail: [info.desto@de.abb.com](mailto:info.desto@de.abb.com)  
[www.abb.de/stotzkontakt](http://www.abb.de/stotzkontakt)

Dokumentnummer 2CDC114064D0101 (05/2017)

## **Hinweis:**

ABB behält sich das Recht vor, ohne Vorankündigung technische Änderungen vorzunehmen oder die Inhalte dieses Dokuments zu ändern. Die getroffenen Vereinbarungen zu den Bestellungen bleiben bestehen. ABB übernimmt für mögliche Fehler oder fehlende Informationen in diesem Dokument keine Haftung.

ABB ist alleiniger Eigentümer der Rechte an diesem Dokument sowie darin zitierten Vertragsgegenständen und enthaltenen Abbildungen. Jede Vervielfältigung, Offenlegung gegenüber Dritten oder Verwendung der Inhalte – sowohl in ihrer Gesamtheit als auch teilweise – ist ohne die vorherige schriftliche Zustimmung der ABB AG untersagt.

Copyright© 2017 ABB  
Alle Rechte vorbehalten