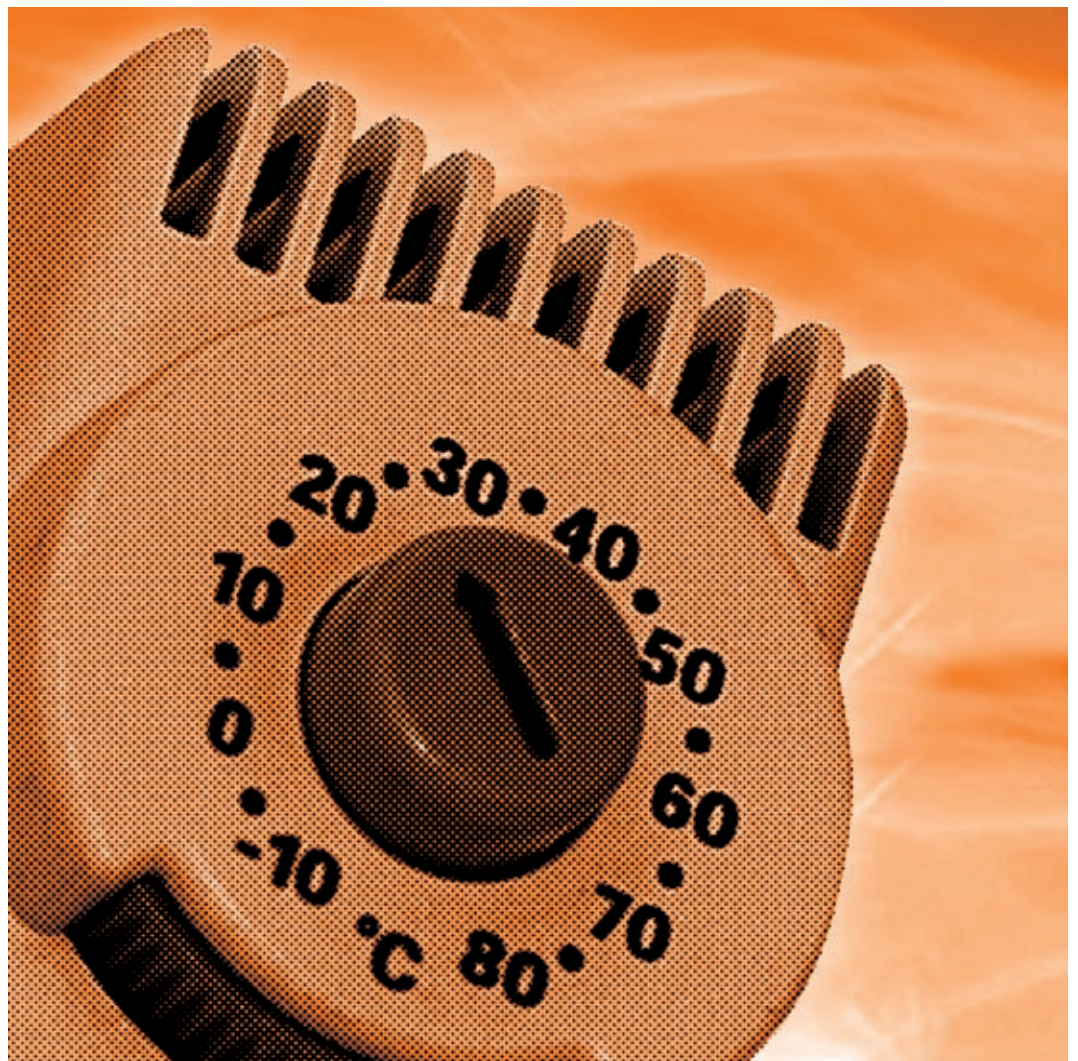


orangis

ambient control

Ambient control systems
for enclosures

Sistemi di controllo ambientale
per quadri elettrici



Fandis
colors of engineering



NC-NO mechanical thermostats
Temperature regulators with normally closed or normally open contact

Termostati meccanici NC-NO
Regolatori di temperatura con contatto normalmente chiuso o aperto



Change-over mechanical thermostats
Temperature regulators with change-over contact

Termostati meccanici in scambio
Regolatori di temperatura con contatto in scambio



Mechanical hygrometers
Humidity regulators with change-over contact

Igrometri meccanici
Regolatori di umidità con contatto in scambio

General description

Descrizione generale

nc-no
mechanical
thermostats

termostati
meccanici
nc-no

Bimetal thermostats are used to control temperature within enclosures. Suitable for different applications, they are available fitted with closed-on-rise (NO) or open-on-rise (NC) contact for regulation of heating and ventilation equipment or for switching signal devices.

I termostati bimetallici vengono impiegati per il controllo della temperatura nei quadri elettrici. Sono disponibili con contatto normalmente aperto (NO) o chiuso (NC), cambiando lo stato all'aumentare della temperatura. Adatti per comandare apparecchi di ventilazione, riscaldamento e segnalatori di allarme.



General specifications

Specifiche generali

- Snap-on mounting on:
 - rail TS 35, according to EN 50 022
 - rail TS 15, according to EN 50 045
 - rail TS 32, according to EN 50 035
 - Enclosure in PA66 self-extinguishing, according to UL 94V-0
 - Standard colour grey RAL 7035
 - IP20 protection degree, according to EN 60529 standard
 - Screw terminals for electrical connection to wires with sections from 0.75mm² to 2.5mm²
 - Bi-metallic sensing element
 - External knob for setting. 5°C indexing
 - Storage temperature from -40°C to +90°C
 - Contact endurance over than 100,000 cycles
 - EN 60730-1 applied standard
 - UL (Underwriters Laboratories) approved, according to UL 873 and C22.2 No. 24-93 standards. File E247491
- Montaggio a scatto su:
 - guida TS 35, secondo EN 50 022
 - guida TS 15, secondo EN 50 045
 - guida TS 32, secondo EN 50 035
 - Custodie in PA66 autoestinguente secondo UL 94V-0
 - Colore standard grigio RAL 7035
 - Grado di protezione IP20 secondo EN 60529
 - Terminali a vite per connessione elettrica a conduttori con sezione compresa tra 0,75mm² e 2,5mm²
 - Elemento sensibile bimetallico
 - Regolazione con rotella. Divisioni 5°C
 - Temperatura di stoccaggio compresa tra -40°C e +90°C
 - Durata del contatto superiore a 100.000 cicli
 - Norma applicata EN 60730-1
 - Omologati da UL (Underwriters Laboratories) secondo le norme UL 873 e C22.2 No. 24-93. File E247491

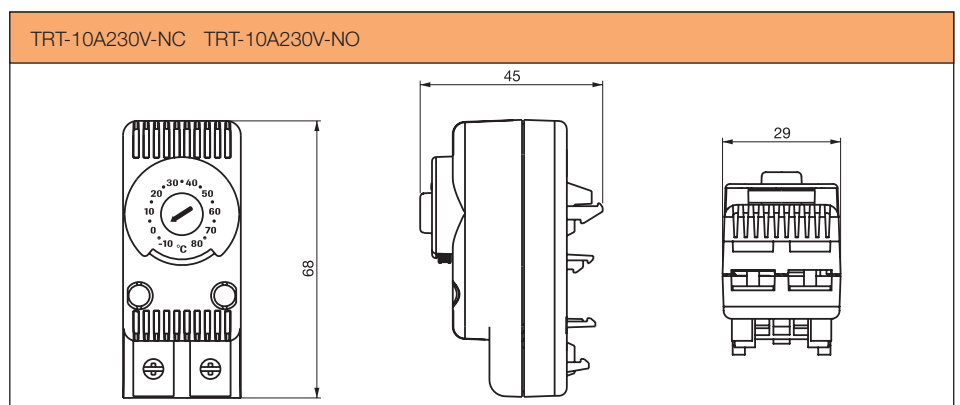
Technical specifications

Specifiche tecniche

Model	Rated Voltage	Rated Current	Contact Current carrying capacity	Setting Range	Differential (referred to set point)	Accuracy	Net Weight
	(V.a.c.) 50/60Hz	(A)	(A)	(°C)	(°K)	(°K)	(g)
TRT-10A230V-NC	110-250	10 (6*)	15	-10° ~ +80°	- 3	± 3	48
TRT-10A230V-NO	110-250	10 (6*)	15	-10° ~ +80°	+ 4 if A≤5 + 7 if A>5	± 3	48

* () inductive load with $\cos \varphi = 0.6$

Dimensions mm
Dimensioni in mm



General description

Descrizione generale

change-over
mechanical
thermostats

termostati
meccanici
in scambio

Bimetal thermostats are used to control temperature within enclosures. Thanks to the additional thermal retroaction, they allow a better regulation of temperature. Especially suited for controlling fans, heaters as well as for switching signal devices.

I termostati bimetallici vengono impiegati per il controllo della temperatura nei quadri elettrici. Grazie al possibile utilizzo della retroazione termica, consentono una migliore regolazione della temperatura. Adatti per l'attivazione di un ventilatore, riscaldatore o segnalatore d'allarme.



General specifications

Specifiche generali

- Snap-on mounting on rail 35mm, according to EN 50 022
- Enclosure in ABS
- Standard colour grey RAL 7035
- IP30 protection degree, according to EN 60529 standard
- Screw terminals for electrical connection to wires with sections from 0.75mm² to 2.5mm²
- Bi-metallic sensing element with thermal retroaction
- External knob for setting. 5°C indexing
- Storage temperature from 5°C to 60°C
- Contact endurance equal to 100,000 cycles
- EN 60730-1 applied standard

- Montaggio a scatto su guida 35mm, secondo EN 50 022
- Custodie in ABS
- Colore standard grigio RAL 7035
- Grado di protezione IP30 secondo EN 60529
- Terminali a vite per connessione elettrica a conduttori con sezione compresa tra 0,75mm² e 2,5mm²
- Elemento sensibile bimetallico con retroazione termica
- Regolazione con rotella. Divisioni 5°C
- Temperatura di stoccaggio compresa tra 5°C e 60°C
- Durata del contatto uguale a 100.000 cicli
- Norma applicata EN 60730-1

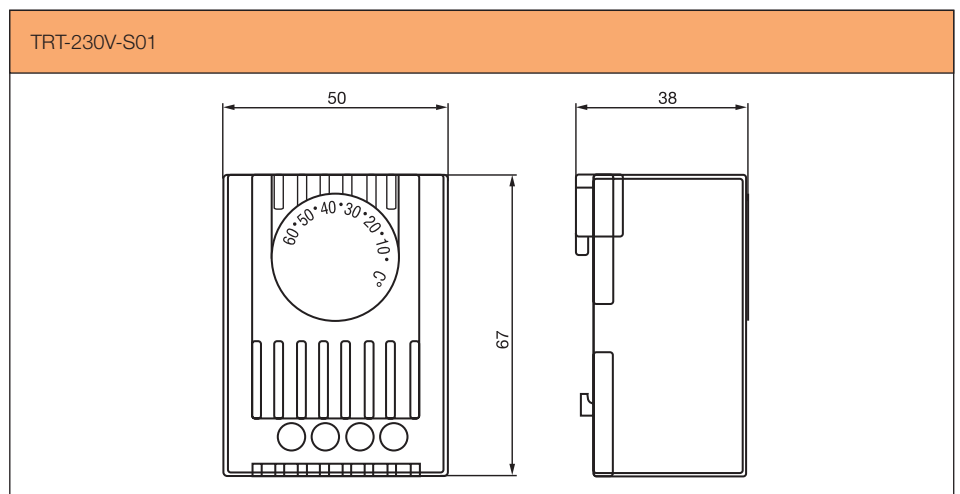
Technical specifications

Specifiche tecniche

Model	Rated Voltage	Rated Current	Contact Current carrying capacity	Setting Range	Differential (referred to set point)	Net Weight
	(V.a.c.) 50/60Hz	(A)	(A)	(°C)	(°K)	(g)
TRT-230V-S01	230	(Heating) a.c. 10 (4*), d.c. 30W (Cooling) a.c. 5 (2*), d.c. 30W	10	5 ~ 60	4 1 (with thermal retroaction)	73

* () inductive load with $\cos \varphi = 0.6$

Dimensions mm
Dimensioni in mm



General description

Descrizione generale

mechanical
hygrostats

igrostat
meccanici

Mechanical hygrostats regulate automatically the humidity inside enclosures, triggering the heater or fan when a preset relative humidity is exceeded.

To prevent condensation on electric and electronic components, the relative humidity is raised above the dew point.

L'igrostatto meccanico regola automaticamente l'umidità all'interno dei quadri elettrici, attivando il riscaldatore anticondensa o il ventilatore al superamento di un valore preimpostato di umidità relativa dell'aria.

Per evitare la formazione di condensa sui componenti elettrici ed elettronici, il grado di umidità viene mantenuto sopra il punto di rugiada.



General specifications

Specifiche generali

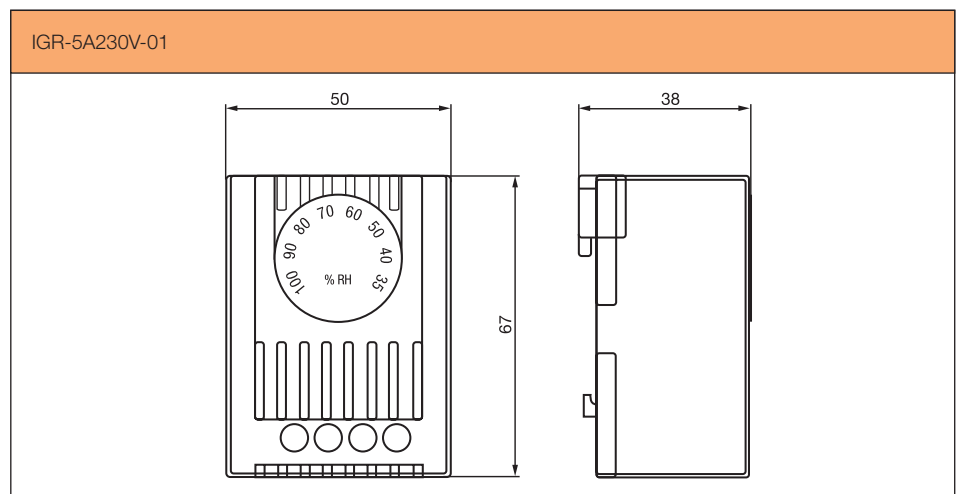
- Snap-on mounting on rail 35mm, according to EN 50 022
 - Enclosure in ABS
 - Standard colour grey RAL 7035
 - IP30 protection degree, according to EN 60529 standard
 - Screw terminals for electrical connection to wires with sections from 0.75mm² to 2.5mm²
 - Synthetic fibre sensing element
 - External knob for setting. 10% R.H. indexing
 - Storage temperature from -25°C to +55°C
 - Contact endurance equal to 50,000 cycles
 - EN 60730-1 applied standard
- Montaggio a scatto su guida 35mm, secondo EN 50 022
 - Custodie in ABS
 - Colore standard grigio RAL 7035
 - Grado di protezione IP30 secondo EN 60529
 - Terminali a vite per connessione elettrica a conduttori con sezione compresa tra 0,75mm² e 2,5mm²
 - Elemento sensibile a fibra sintetica
 - Regolazione con rotella. Divisioni 10% U.R.
 - Temperatura di stoccaggio compresa tra -25°C e +55°C
 - Durata del contatto uguale a 50.000 cicli
 - Norma applicata EN 60730-1

Technical specifications

Specifiche tecniche

Model	Rated Voltage	Rated Current	Contact Current carrying capacity	Setting Range	Differential (referred to set point)	Net Weight
	(Va.c.) 50/60Hz	(A)	(A)	(%R.H.)	(%R.H.)	(g)
IGR-5A230V-01	230	5 (0.2*)	5	35 ~ 100	4	62

* () inductive load with $\cos \varphi = 0.6$



Dimensions mm
Dimensioni in mm

LIMITED LIABILITY AND WARRANTY DISCLAIMER

The Manufacturer makes hereby no representation or warranties expresses or implied, statutory or otherwise. All implied warranties, including those of merchantability or fitness for use are hereby disclaimed.

The product is made in conformity with the cogent standards provided for by European Health and Safety legislation.

Where expressly indicated, the product conforms to the standard of Safety and Performance defined by recognised international bodies and subject to their periodic verification.

Any loss or damage, both incidental and consequential, for any failure to perform or delay to perform due to wrong use or wrong installation of the product, as well as to the non-observance of technical specifications, are not covered by the Manufacturer's warranty.

The buyer alone is responsible to determine the suitability of the product.

The data indicated in the catalogue is purely indicative. The product is subject to wear.

Electrical connections must be carried out in compliance with pertinent national, state or local health and safety laws.

If the apparatus in which the product is incorporated should guarantee continuous use without variation or interruption in performance, the product must be utilised only in the presence of a device which immediately signals any functional anomaly or arrest, allowing immediate intervention or the activation of an auxiliary product.

If installed and/or integrated in other apparatus, the use and maintenance manual of the apparatus must also indicate the correct use of our product and its working characteristics and must prescribe its estimated life, before the product actually reaches the maximum working hours shown in the data sheets, that is to say, taking account of all the specific conditions of use and of the technical specifications supplied and must supply exhaustive information allowing the user to substitute the product (removal & substitution).

Any product found to be defective within the limits of the warranty, will be replaced free of charge. Costs of labour or other extra subsequent costs relative to the removal, restitution or new installation of the product are not covered by the product warranty.

LIMITAZIONE DI RESPONSABILITÀ E GARANZIA

Il produttore non fa qui dichiarazioni o fornisce garanzie espresse od implicite, conformi alla legge od altro. Tutte le garanzie implicite, incluse quelle di adeguatezza ad uno scopo specifico sono qui negate.

Il prodotto è realizzato nel rispetto delle normative di conformità cogenti previste dalla legislazione europea in materia di sicurezza e tutela della salute.

Ove espressamente indicato, il prodotto è conforme agli standard di sicurezza e prestazione definiti da enti internazionalmente riconosciuti e sottoposto alle loro verifiche periodiche.

Qualsiasi danno o perdita tanto accidentale che consequenziale a qualsiasi mancanza di prestazione o ritardo nella prestazione dovute ad uso errato o ad errata installazione del prodotto come pure alla non osservanza delle specifiche tecniche, non è coperta dalla garanzia fornita dal fabbricante.

Spetta unicamente all'acquirente determinare se il prodotto è adatto all'uso.

I dati indicati nel catalogo sono puramente indicativi. Il prodotto è soggetto a usura.

I collegamenti elettrici devono essere eseguiti nel rispetto delle rispettive leggi nazionali, statali e locali sulla sicurezza.

Se l'apparecchiatura in cui il prodotto è integrato deve garantire una continuità di funzionamento senza variazioni od interruzione delle prestazioni, il prodotto deve essere utilizzato unicamente in presenza di un dispositivo che segnali immediatamente ogni anomalia di funzionamento o arresto consentendo un immediato intervento o l'entrata in funzione di un prodotto ausiliario.

Se installato e/o integrato in altre apparecchiature, il manuale di utilizzo e manutenzione dell'apparecchiatura dovrà fornire ogni indicazione anche sul corretto uso del ns. prodotto e sulle sue caratteristiche di funzionamento e dovrà prescrivere la sua sostituzione preventiva, ovvero prima che il ns. prodotto abbia raggiunto il numero massimo di ore di funzionamento riportato nei data sheets, tenuto cioè conto di tutte le specifiche condizioni di esercizio e delle specifiche tecniche fornite e dovrà fornire esaurienti informazioni per consentire all'utilizzatore la sostituzione del prodotto (rimozione + sostituzione).

Ogni prodotto trovato difettoso, entro i limiti della garanzia, sarà sostituito gratuitamente. Il costo della manodopera o di ogni altra spesa conseguente relativa alla rimozione, alla restituzione o alla nuova installazione del prodotto non è coperta dalla garanzia del produttore.



In conformity with 2002/96/EC Directive, these products must be disposed of separately from household refuse or similar, according to the local legislation

ALL SPECIFICATIONS, DATA AND DRAWINGS
ARE SUBJECT TO CHANGE WITHOUT NOTICE
AND ARE APPROXIMATE.

Le specifiche, i dati e i disegni riportati nel presente
catalogo sono indicativi e possono subire variazioni
senza preavviso.

Colors of engineering.

Fandis is an international point of reference for consultation and technological engineering, activities applied to the two Business Units: Screen Solutions, solutions and products for domestic and commercial screen systems; Thermal Solutions, solutions and products for temperature management and control in industrial, professional and domestic applications.

Forever oriented to service excellence, Fandis quality is certified for the entire process of production and research into the design of advanced solutions. Fandis today, thanks to experience accumulated over more than 20 years of activity, provides a valued technological partnership for all its clients.

Fandis è un punto di riferimento internazionale per la consulenza e l'ingegnerizzazione tecnologica, attività applicate alle due business unit: Screen Solutions, soluzioni e prodotti per sistemi di schermatura industriali e civili; Thermal Solutions, soluzioni e prodotti per la gestione e controllo della temperatura in applicazioni industriali, professionali e domestiche.

Da sempre orientata all'eccellenza del servizio, la qualità di Fandis è certificata per l'intero processo produttivo e di ricerca nella progettazione di soluzioni d'avanguardia. Oggi Fandis, grazie all'esperienza accumulata in oltre venti anni di attività, rappresenta un valido partner tecnologico per tutti i propri clienti.



Fandis S.p.A.
Via per Castelletto 65/69, 28040 Borgo Ticino (NO) - Italy
Tel. +39 0321 96 32 32 - Fax +39 0321 96 32 96 - info@fandis.it - www.fandis.it

